

この度は、西邦工業製品をお求めいただきましてありがとうございます。

製品の施工・取扱にあたっては、この取扱説明書をよくお読みいただき正しくお使い下さい。

この取扱説明書は複数機種と共用しているため、製品の姿図が異なる場合があります。

業者様は、施工終了後は当説明書をお客様にお渡し下さい。

【製品説明】

本外壁用換気口は、換気用ダクトの屋外側端末に取り付けて、開口部保護、雨・異物侵入防止、気流制御を目的として使用するものです。

◇適用パイプ

スパイラルダクト・塩ビ管・鋼管等で、パイプの内径が製品呼称径と同じサイズのものに適合します。

例) SV100GSBLの適用パイプ内径は、φ100です。

安全確保のために



警告

◆**施工は、専門業者におまかせ下さい。**
不適切な施工は脱落事故等の危険がありますので素人工事は行わないで下さい。



警告

◆**防火ダンパー付製品を密閉または、半密閉の燃焼設備(給湯機・風呂釜等)のダクトに使用しないで下さい。**
ダンパーが閉じて排気ガスの逆流により、一酸化炭素中毒を起こす危険性があります。



警告

◆**施工は、確実に行って下さい。**
ダクトが壁面まで届いていないと、製品の差込部のパネが効かず脱落の恐れがあります。



注意

◆**気中に腐蝕促進成分が含まれる通気管には使用しないで下さい。**
浄化水槽、排水管、化学実験設備の通気に使用されますと、製品が腐蝕して脱落の恐れがあります。



注意

◆**防火ダンパー付製品は、所轄官庁(特に消防署)の確認をとって下さい。**
地区により異なる規制を受けることがあります。



注意

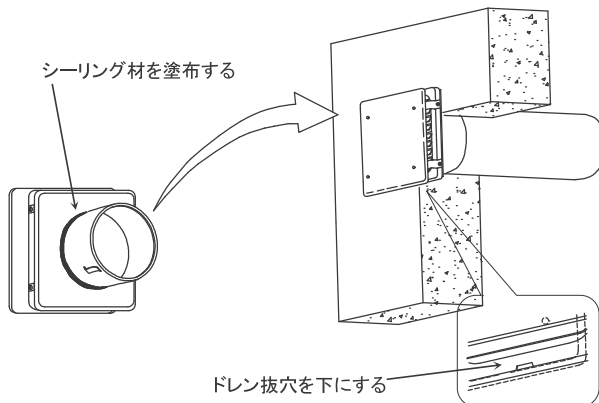
◆**防火ダンパー付製品は、容易に保守点検ができる場所のみに取付けて下さい。**



注意

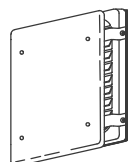
◆**防雨性能には限界があります。**
雨水侵入防止対策を行うにあたって、本製品のみで過度の期待をすることは危険です。施工箇所の条件や使用目的等をよく考慮した上で必要に応じて換気システム全体での対策をして下さい。

施工方法

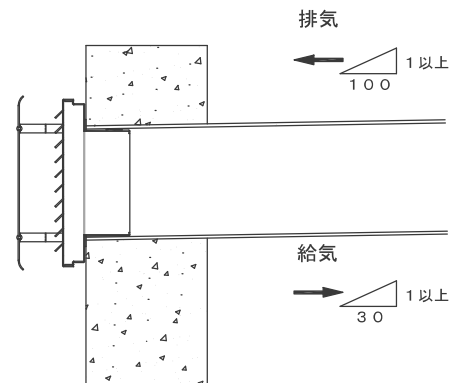


1. 市販のシーリング材を差込部のつけ根部全周に塗布します。
2. ドレン抜穴のある製品はそれを下にしてダクトに挿入します。
3. 額縁の裏面が壁面に接触するまで、しっかりと差込部をダクトに挿入します。

4. 製品外周(額縁部)と壁面との間をシーリング処理します。



シーリング処理をする



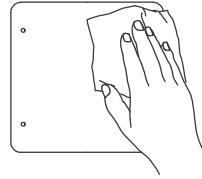
- ◇ダクトはドレン排出のため屋外に向けての下り勾配とし、排気で1/100以上、給気で1/30以上の角度をつけて下さい。

お手入れの方法



◆表面の汚れは柔らかい布で拭きとります。それでもとれない場合は水溶性の中性洗剤を使用して下さい。

金属製のブラシや研磨剤入の洗剤を使用すると表面にキズがつきます。また、シンナー・アルコール・ベンジン・アルカリ洗剤を使用すると変質・変色の原因になります。



温度ヒューズの取り付け方法

(当説明は、防火ダンパー付製品のみを対象としています。)



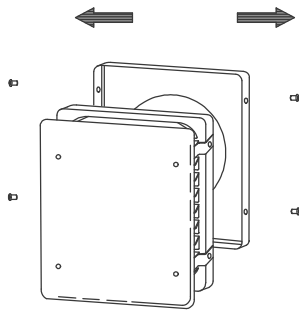
◆メーカーの異なる温度ヒューズは使用できません。

当社製品に対して他メーカーの温度ヒューズ、他メーカー製品に対して当社製温度ヒューズを使用しないで下さい。

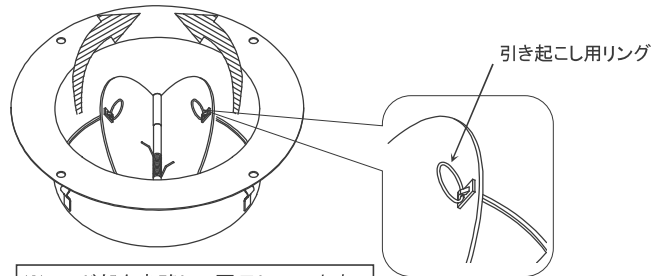


◆機種の確認、温度の確認を行った上で取り付けて下さい。

機種により温度ヒューズが異なる場合があります、ヒューズ温度にも種類がありますので、よくお確かめの上で取り付けて下さい。

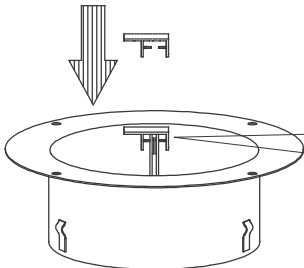


1. ネジをはずして前面カバーをとります。



※フード部を省略して図示しています。

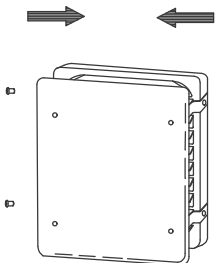
2. リング部をつまんでシャッターを手前に引き起こし、二つ折りの状態にします。



3. 温度ヒューズでシャッターをはさみこみます。

この時、温度ヒューズのツメとシャッターのへこみ部分にはまりこむようにして下さい。

4. 前面カバーをネジでしっかりと取り付けます。



西邦工業株式会社

本社 / 〒179-8902 東京都練馬区錦2-23-5
 電話：03-5398-3011 FAX：03-5398-8411
 大阪営業所 / 電話：06-6787-7871 FAX：06-6787-7866
 名古屋営業所 / 電話：052-919-2882 FAX：052-912-0033