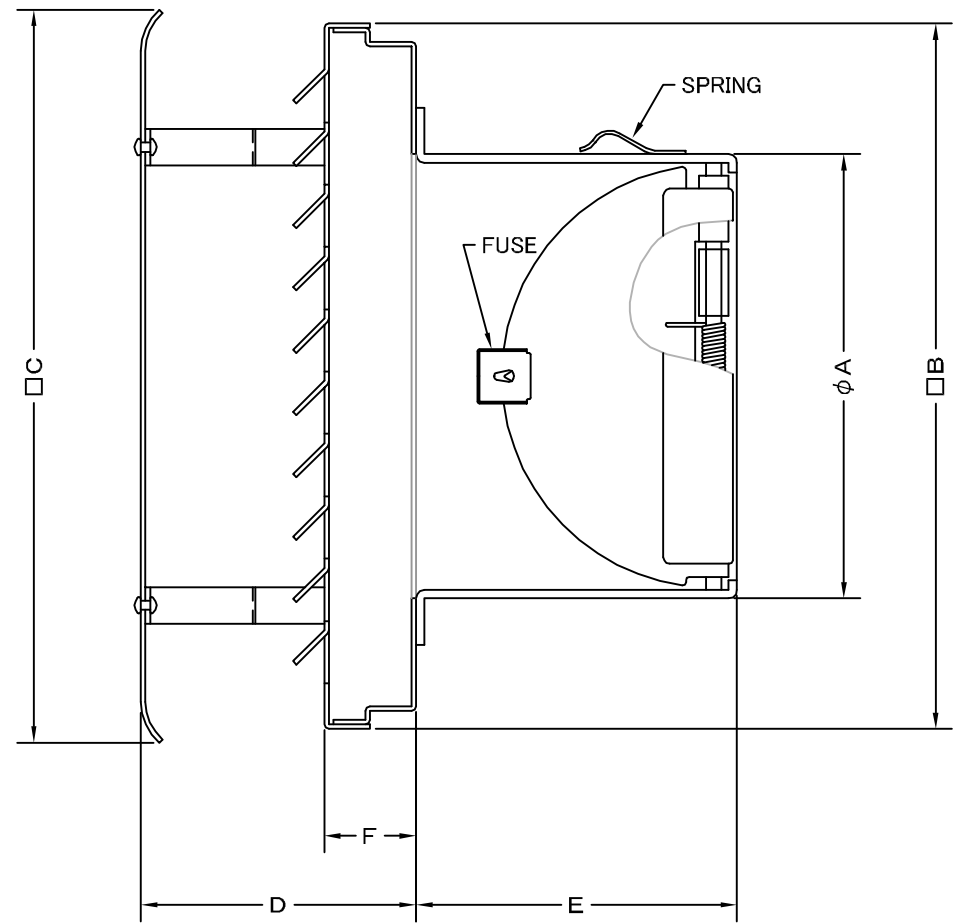
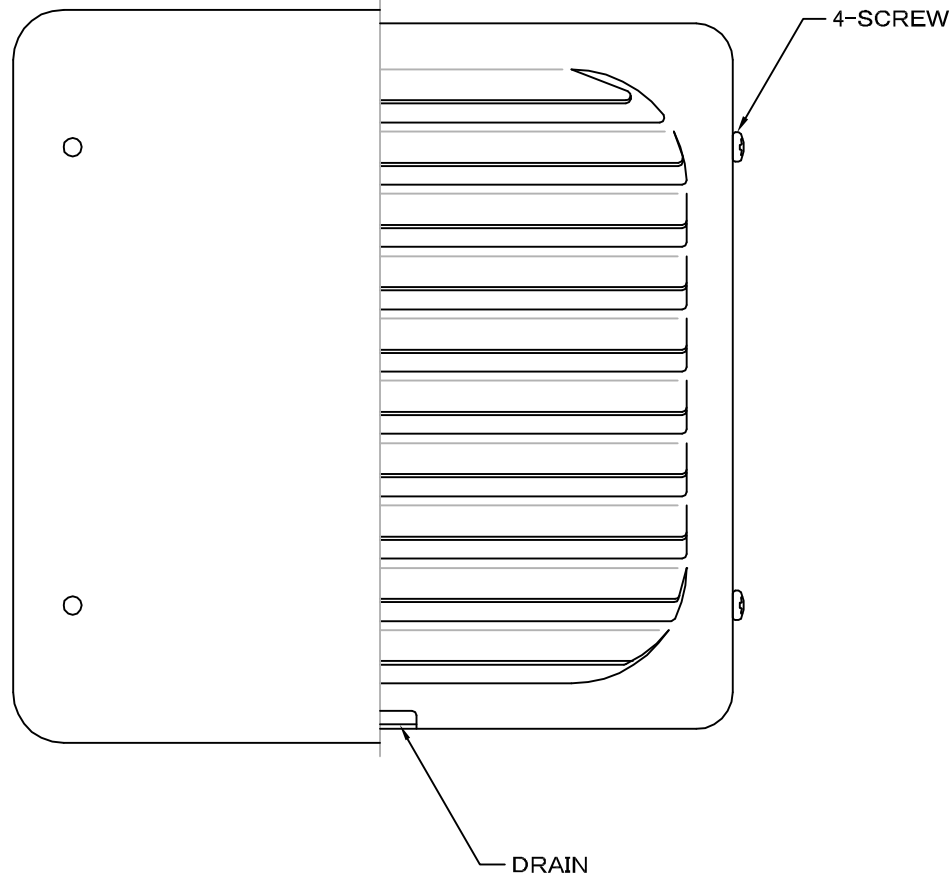



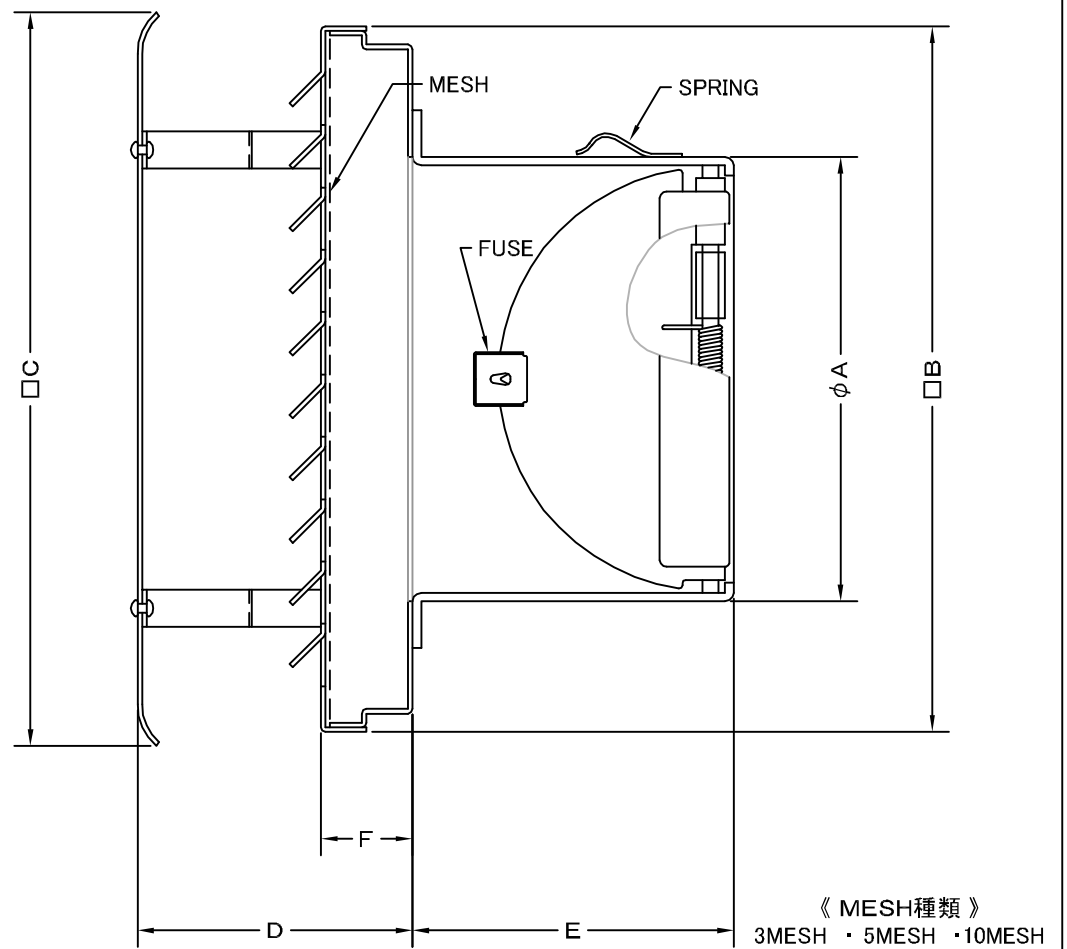
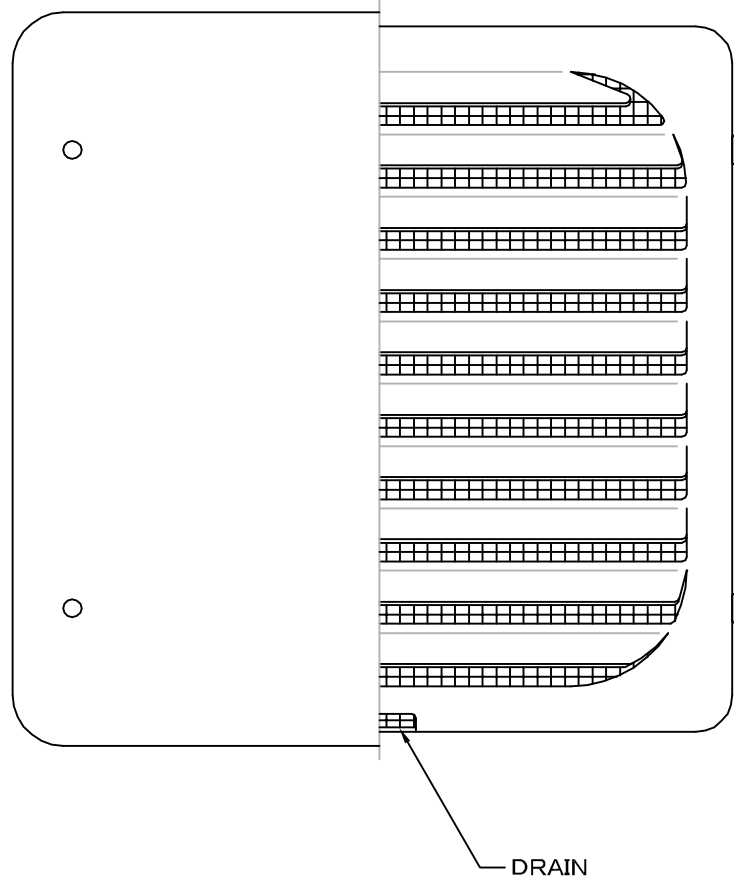
TITLE



SIZE	A	B	C	D	E	F	DUCT SIZE	Q'TTY
KXBD 75SC	72	154	160	60	55	20	# 3(φ 75)	
KXBD 100SC	97	154	160	60	70	20	# 4(φ 100)	
KXBD 125SC	122	204	210	70	86	20	# 5(φ 125)	
KXBD 150SC	147	204	210	70	100	20	# 6(φ 150)	

材質	SUS 304 , 0. 5t (FD部 : SUS 304 , 1. 5t)						
表面仕上	シルバー焼付塗装仕上げ						
図面名称	ステンレス製FD付フラットカバー付角型ベントキャップ					型式	KXBD-SC
	承認	検図	製図	設計	尺度	FREE	図番
H. T	H. K	H. A	K. N	作成日	2005・10・01	SC053500S	
		<h1>西邦工業株式会社</h1>					

TITLE



《 MESH種類 》
3MESH ・ 5MESH ・ 10MESH

SIZE	A	B	C	D	E	F	DUCT SIZE	Q'TTY
KXBD 75SCN	72	154	160	60	55	20	# 3(φ 75)	
KXBD 100SCN	97	154	160	60	70	20	# 4(φ 100)	
KXBD 125SCN	122	204	210	70	86	20	# 5(φ 125)	
KXBD 150SCN	147	204	210	70	100	20	# 6(φ 150)	

材質	SUS 304 , 0. 5t (FD部 : SUS 304 , 1. 5t)						
表面仕上	シルバー焼付塗装仕上げ						
図面名称	ステンレス製金網付FD付フラットカバー付角型ベントキャップ					型式	KXBD-SCN
承認	検図	製図	設計	尺度	FREE	図番	SC053540S
H. T	H. K	H. A	K. N	作成日	2005・10・01		
				<h1>西邦工業株式会社</h1>			