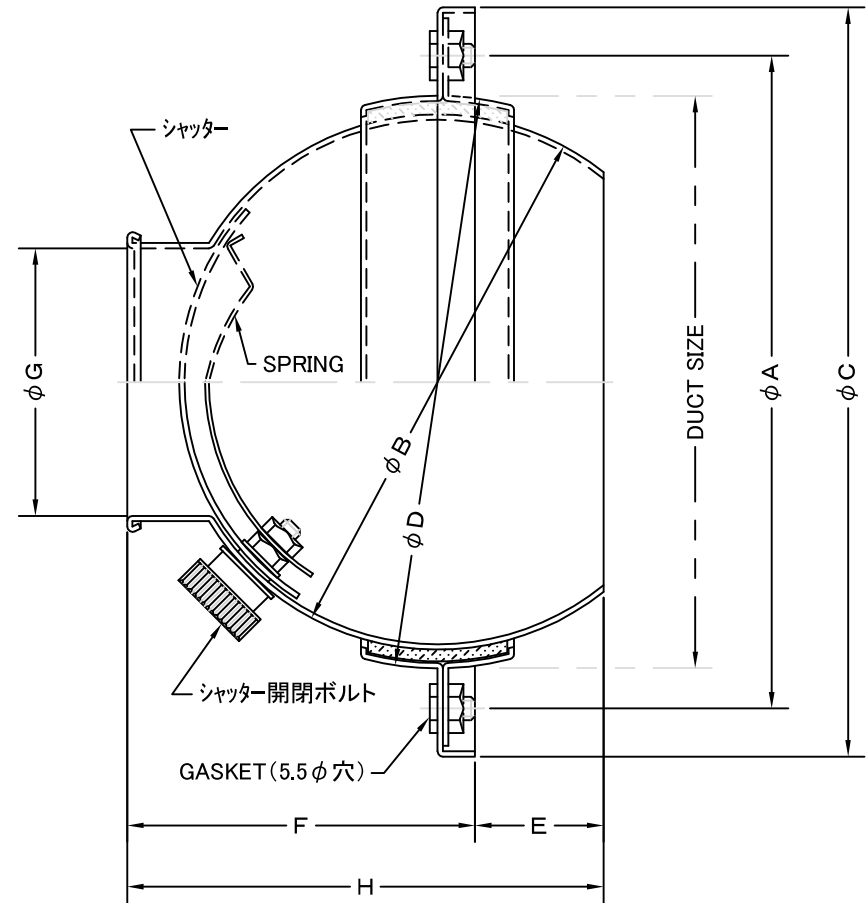
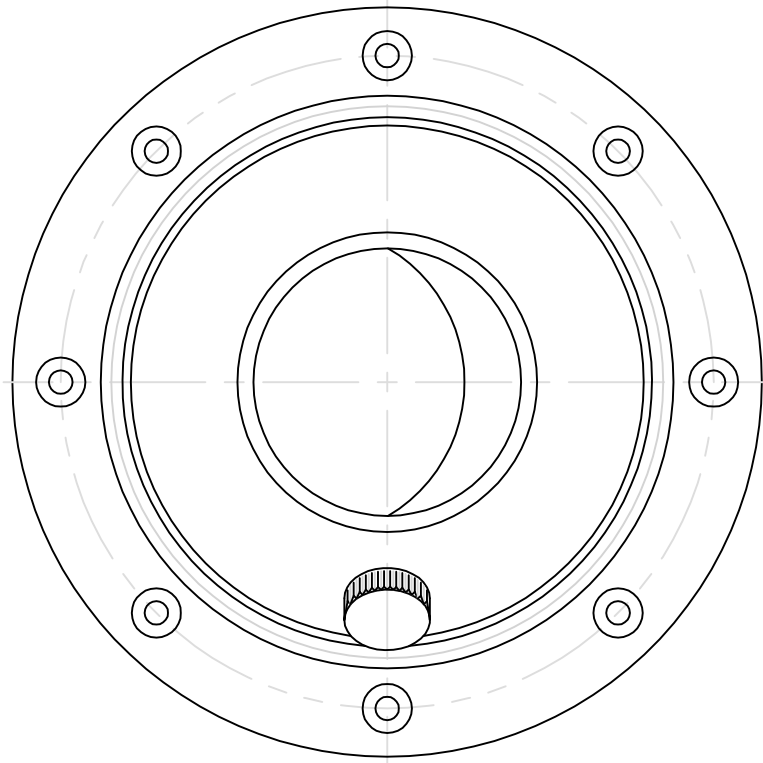


TITLE



SIZE	A	B	C	D	E	F	G	H	DUCT OPENING	GASKET数	Weight	Q'TTY
No. 16	451	410	470	419	92	248	230	340	425	8	2000g	
No. 18	511	470	535	479	95	295	260	390	486	8	2630g	

材質	ALUMINUM											
表面仕上	銀色アルマイト仕上ゲ											
図面名称	アルミ製パンカーラーバー									型式	PK16, 18	
	承認	検図	製図	設計	尺度	FREE		図番	SI091095S			
I. T	H. K	S. M	K. N	作成日	2021.12.01							



SEIHO

西邦工業株式会社