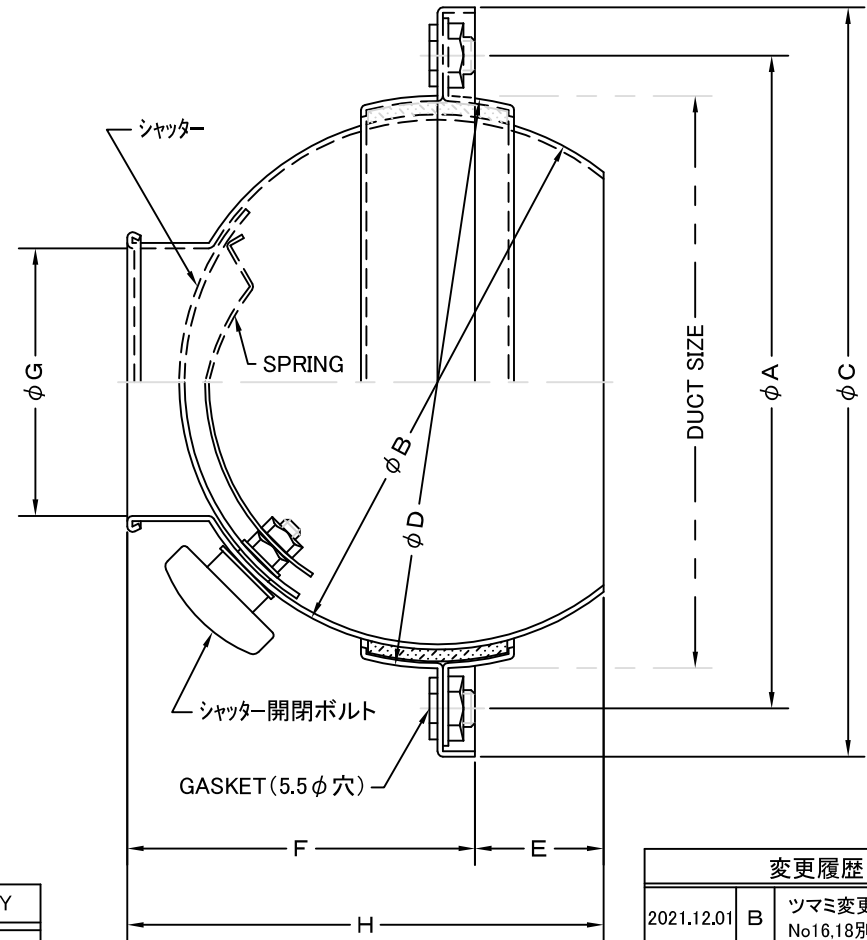
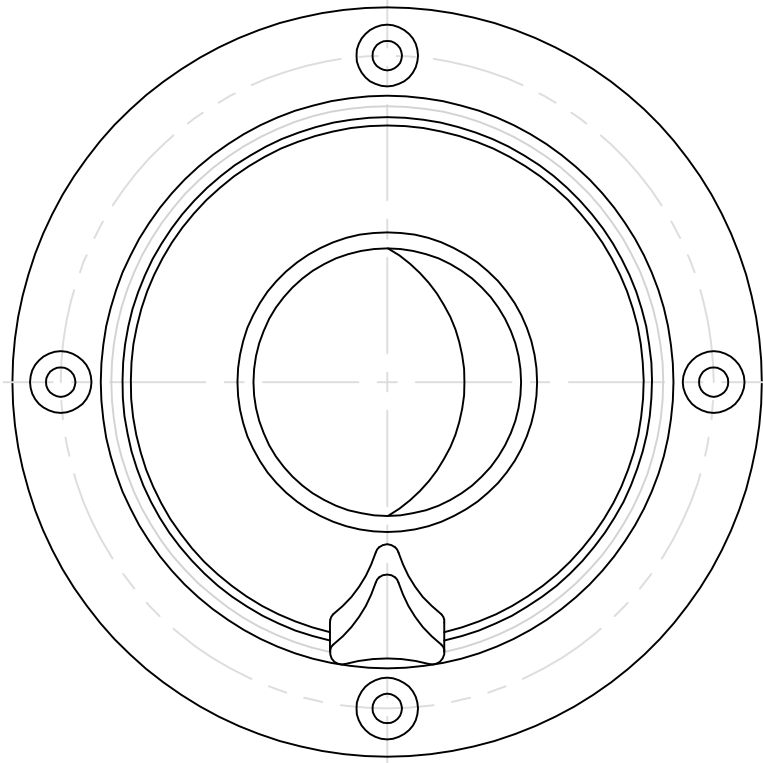


TITLE



SIZE	A	B	C	D	E	F	G	H	DUCT OPENING	GASKET数	Weight	Q'TTY
No. 3	97	75	115	82	17	53	38	70	85	3	130g	
No. 3.5	107	85	125	92	21	58	43	79	95	3	160g	
No. 4	122	100	140	107	24	65	50	89	110	4	180g	
No. 4.5	137	115	155	122	29	73	58	102	125	4	230g	
No. 5	152	130	170	137	33	82	65	115	140	5	340g	
No. 6	172	150	190	158	38	94	75	132	160	5	370g	
No. 7	213	178	231	185	38	111	90	149	190	5	460g	
No. 8	230	200	250	204	44	120	100	164	208	5	580g	
No. 10	304	267	324	276	50	174	140	224	280	5	950g	
No. 12	342	305	363	314	63	200	165	263	318	5	1180g	
No. 14	342	305	363	314	75	180	190	255	318	5	1180g	

変更履歴

2021.12.01	B	ツミ変更 No16.18別図面
------------	---	--------------------

材質	ALUMINUM	
表面仕上	銀色アルマイト仕上ゲ	
図面名称	アルミ製パンカーラーバー	
	型式	PK
承認	検図	製図
I. T	H. K	S. M
設計	設計	尺
K. N	作成日	FREE
	2005・10・01	図番
		SI091090B
 西邦工業株式会社		