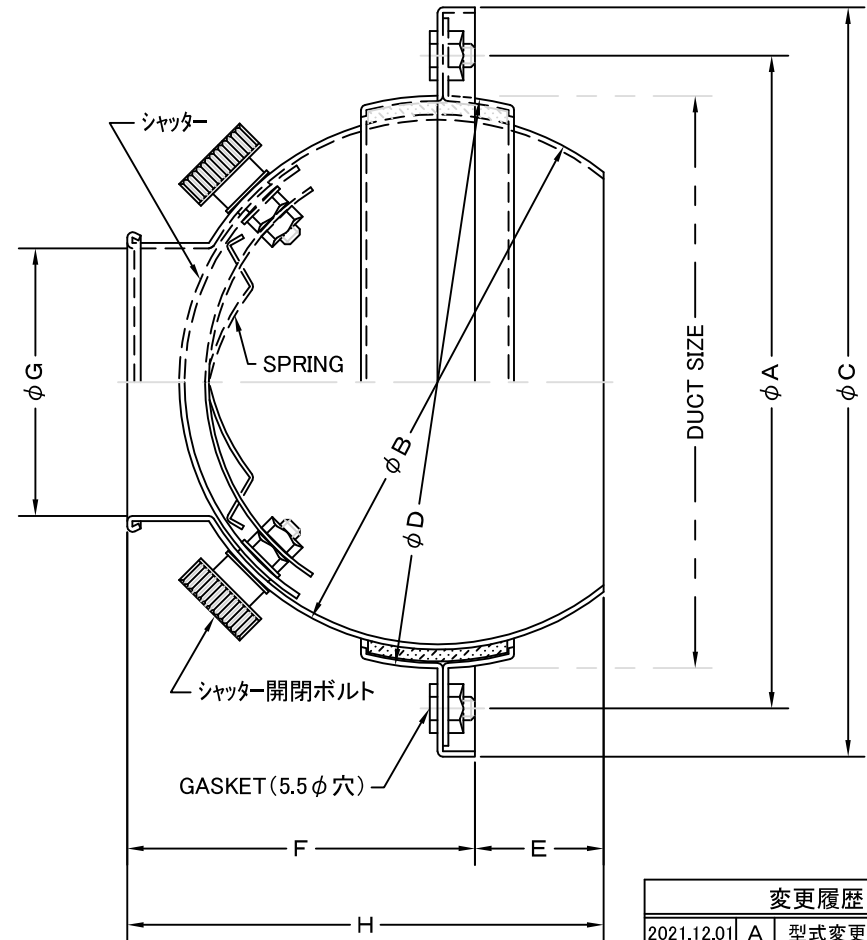
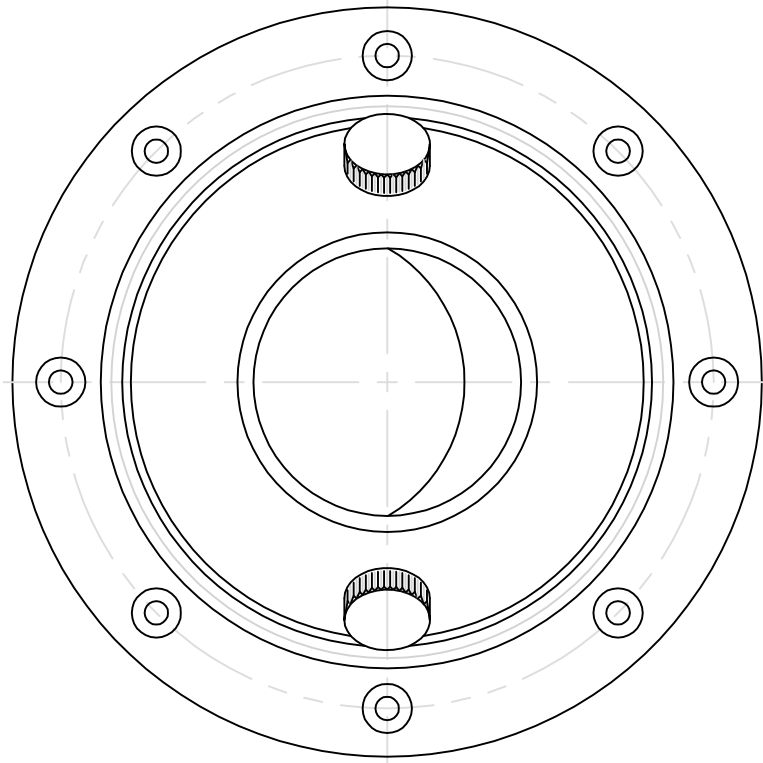


TITLE



変更履歴		
2021.12.01	A	型式変更

材質	ALUMINUM
表面仕上	銀色アルマイト仕上ゲ

図面名称	アルミ製パンカールバー	型式	PK20
------	-------------	----	------

承認	検図	製図	設計	尺度	FREE	図番	SI091099A
I. T	H. K	S. M	K. N	作成日	2005・10・01		

SIZE	A	B	C	D	E	F	G	H	DUCT OPENING	GASKET数	Weight	Q' TTY
No. 20	511	470	535	479	95	295	310	390	486	8	2730g	



SEIHO

西邦工業株式会社