



空調用吹出口 パンカールーバー PK

この度は、西邦工業製品をお求めいただきましてありがとうございます。

製品の施工・取扱にあたっては、この取扱説明書をよくお読みいただき正しくお使い下さい。

施工・取扱説明書

業者様は、施工終了後は当説明書をお客様にお渡し下さい。

【製品説明】

本空調用吹出口は、球体を回転させることにより温風、及び冷風を自由な方向へ送り、調整ノブを操作することで風量調整が可能な製品です。

安全確保のために



◆施工は、専門業者におまかせ下さい。
不適切な施工は脱落事故等の危険があります
ので素人工事は行わないで下さい。



◆施工・操作の際は必ず手袋を着用して下さい。
着用しないとけがをする恐れがあります。



◆施工は、確実に行って下さい。
落下によりけがをするおそれがあります。

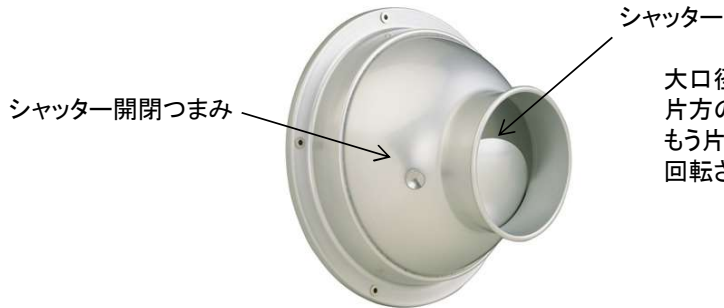


◆結露が生じる恐れがあります。
使用状況下により結露滴下することがありますので
結露水が滴下しても支障の無い位置に設置して下さい。



◆不安定な作業台に乗らないで下さい。
転倒などによりけがの原因になることがあります。

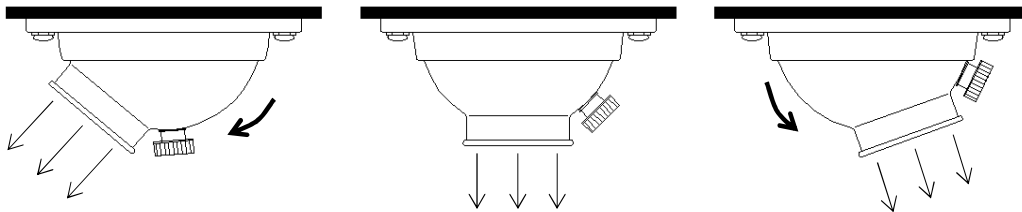
風量調整の方法



大口径のシャッター開閉の際は、
片方の手はシャッター開閉つまみ、
もう片方の手はシャッターに添えて
回転させて下さい。

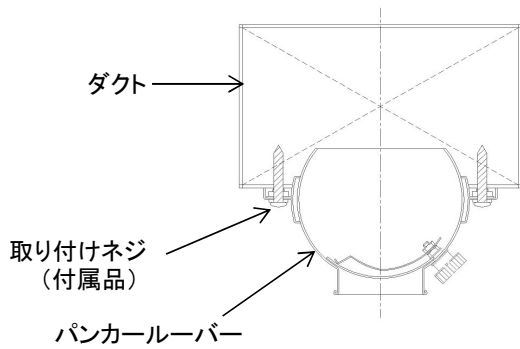
吹出角度調整の方法

吹出口部を手で動かすと吹出角度が調整できます。

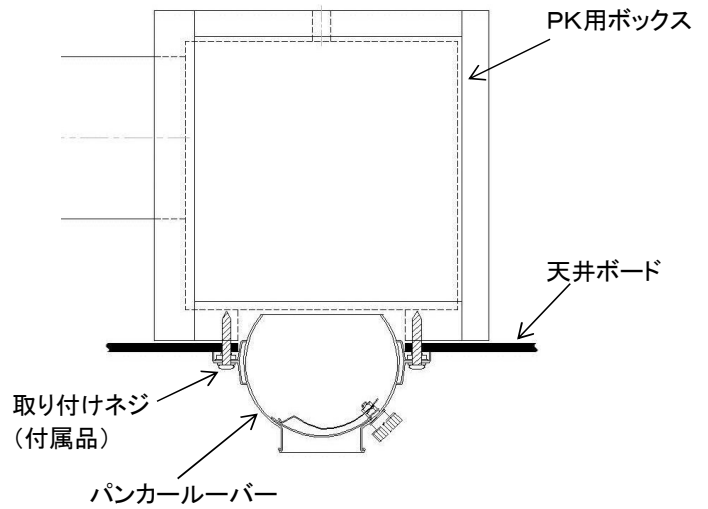


施工例

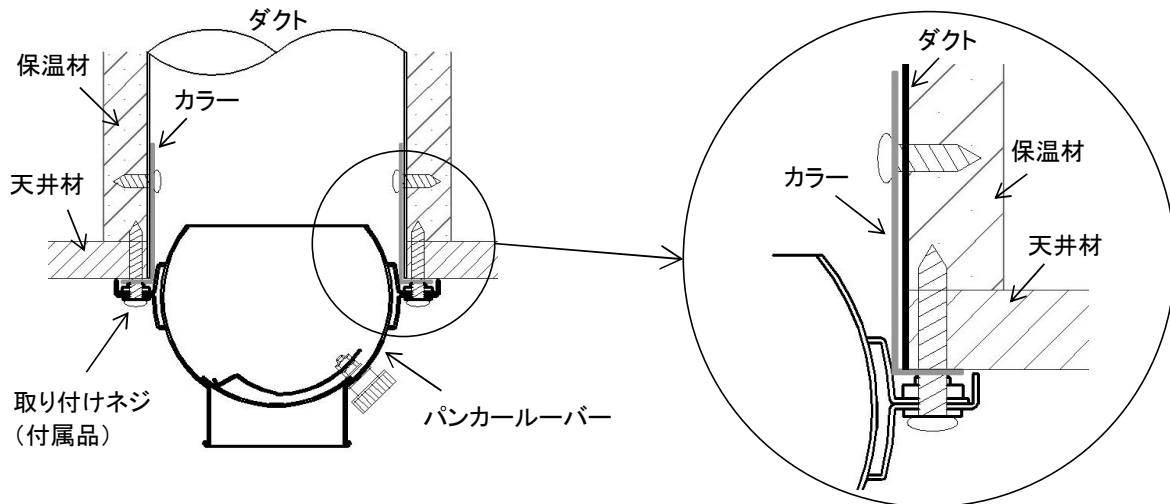
【ダクトに直接取付ける場合】



【PK用ボックスを使用し天井に取付ける場合】



【単管を降ろし天井に取付ける場合】



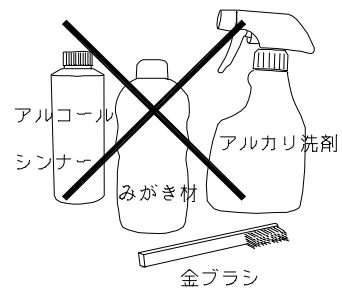
- ※ネジは必ず鉄板に固定して下さい。
- ※取り付けネジがボックスまで届かない場合は長いネジをご利用下さい。
(NO.3~NO.14には4×25 NO.16~NO.20には5×40のネジが付属されています。)
- ※固定用カラーは現場にて用意して下さい。
- ※再取付時はネジ穴をずらして固定して下さい。

お手入れの方法



注意

- ◆表面の汚れは柔らかい布で拭きとります。それでもとれない場合は水溶性の中性洗剤を使用して下さい。
- 金属製のブラシや研磨剤入りの洗剤を使用すると表面にキズがつきます。
- また、シンナー・アルコール・ベンジン・アルカリ洗剤を使用すると変質・変色の原因になります。



西邦工業株式会社

本社 / 〒179-8902 東京都練馬区錦2-23-5
 電話：03-5398-3011 FAX：03-5398-8411
 大阪営業所 / 電話：06-6787-7871 FAX：06-6787-7866
 名古屋営業所 / 電話：052-919-2882 FAX：052-912-0033