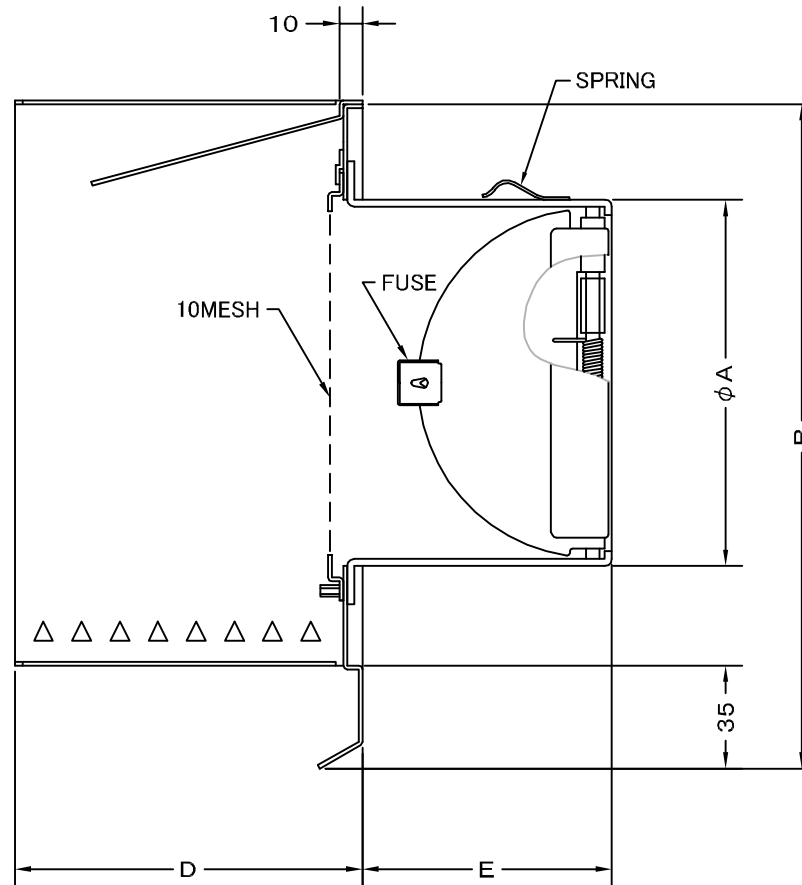
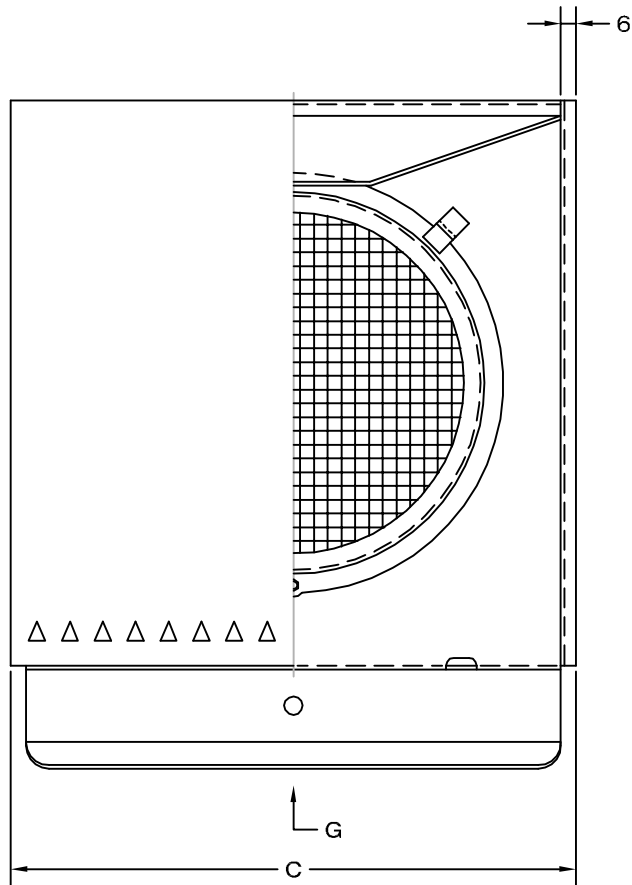
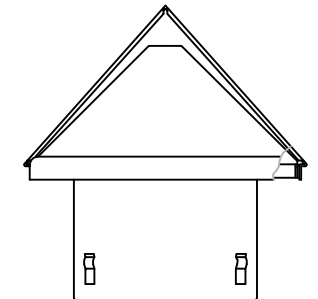


TITLE



G矢視図



| SIZE | A | B | C | D | E | DUCT SIZE | Q'TTY |
|------------|-----|-----|-----|-----|-----|------------|-------|
| TFND 75SC | 72 | 215 | 192 | 120 | 47 | #3(φ 75) | |
| TFND 100SC | 97 | 215 | 192 | 120 | 62 | #4(φ 100) | |
| TFND 125SC | 122 | 250 | 227 | 135 | 78 | #5(φ 125) | |
| TFND 150SC | 147 | 250 | 227 | 135 | 92 | #6(φ 150) | |
| TFND 175SC | 172 | 250 | 227 | 135 | 102 | #7(φ 175) | |
| TFND 200SC | 197 | 290 | 269 | 155 | 112 | #8(φ 200) | |
| TFND 250SC | 247 | 335 | 314 | 178 | 144 | #10(φ 250) | |

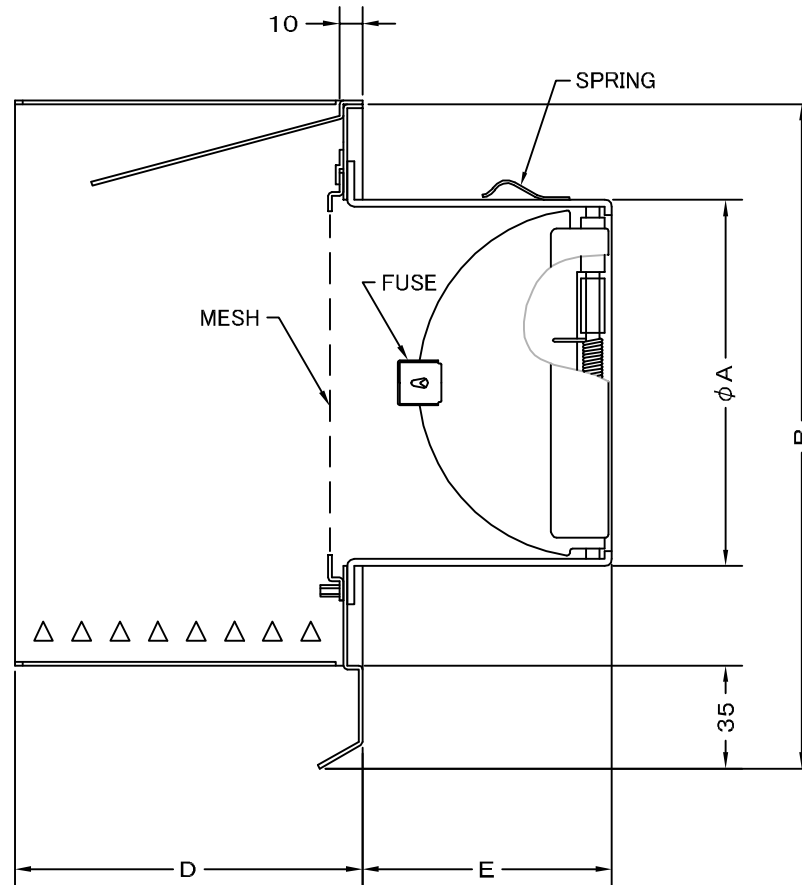
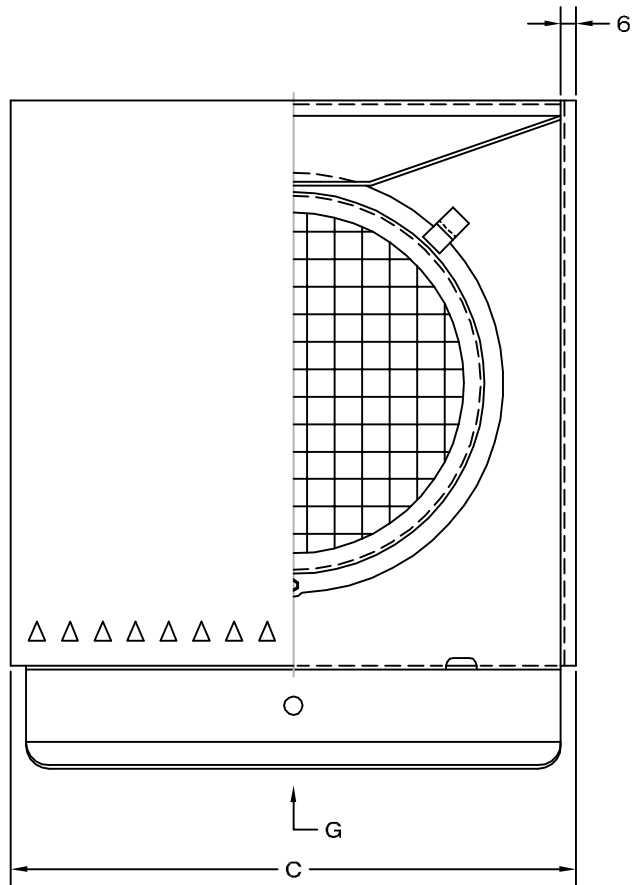
| | | | | | | | |
|------|--|------|------|-----|------------|----|-----------|
| 材質 | SUS 304 , 0.5t (FD部 : SUS304 , 1.5t) | | | | | | |
| 表面仕上 | シルバー焼付塗装仕上ゲ | | | | | | |
| 図面名称 | ステンレス製FD付上下吹抜型バイパスフード (10メッシュ金網タイプ) | | | | | 型式 | TFND-SC |
| 承認 | 検図 | 製図 | 設計 | 尺度 | FREE | 図番 | SC043550S |
| H. T | H. K | H. A | K. N | 作成日 | 2005・10・01 | | |



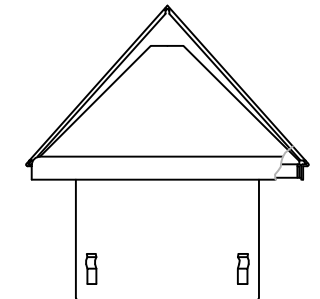
SEIHO

西邦工業株式会社

TITLE



G矢視図



《 MESH種類 》
3MESH ・ 5MESH

| SIZE | A | B | C | D | E | DUCT SIZE | Q'TTY |
|------------|-----|-----|-----|-----|-----|------------|-------|
| TFND 75SC | 72 | 215 | 192 | 120 | 47 | #3(φ 75) | |
| TFND 100SC | 97 | 215 | 192 | 120 | 62 | #4(φ 100) | |
| TFND 125SC | 122 | 250 | 227 | 135 | 78 | #5(φ 125) | |
| TFND 150SC | 147 | 250 | 227 | 135 | 92 | #6(φ 150) | |
| TFND 175SC | 172 | 250 | 227 | 135 | 102 | #7(φ 175) | |
| TFND 200SC | 197 | 290 | 269 | 155 | 112 | #8(φ 200) | |
| TFND 250SC | 247 | 335 | 314 | 178 | 144 | #10(φ 250) | |

| | | | | | | | |
|------|--|------|------|-----|------------|----|-------------------|
| 材質 | SUS 304 , 0. 5t (FD部 : SUS304 , 1. 5t) | | | | | | |
| 表面仕上 | シルバー焼付塗装仕上ゲ | | | | | | |
| 図面名称 | ステンレス製FD付上下吹抜型バイパスフード (オプション金網タイプ) | | | | | 型式 | TFND-SC < OP > |
| 承認 | 検図 | 製図 | 設計 | 尺度 | FREE | 図番 | SC043580S |
| H. T | H. K | H. A | K. N | 作成日 | 2005・10・01 | | |



SEIHO

西邦工業株式会社