

NFX-SBL

(ガラリ型 低圧損)



材質
SUS304

仕上
シルバー焼付塗装

ガラリ着脱式

公団呼称
PSUS

BL認定番号
BLVU040510

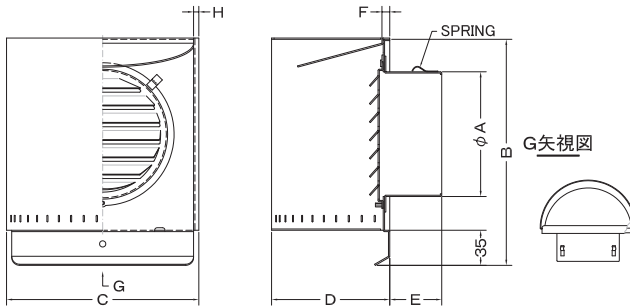
Dimensions ※指定色は日塗工の番号でご指定下さい。

Model	A	B	C	D	E	F	H	標準価格	指定色加算
NFX100SBL	97	215	192	100	45	10	6	¥8,300	¥2,600
NFX125SBL	122	250	227	120	45	10	6	¥10,900	¥3,300
NFX150SBL	147	250	227	120	50	10	6	¥11,100	¥3,300

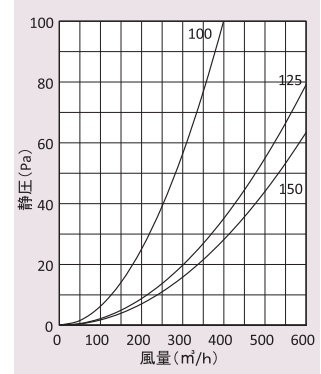
2 管路製品

Model	A	B	C	D	E	F	H	標準価格	指定色加算
NFXK125SBL-VP	122	250	227	120	45	10	6	¥11,100	¥3,300
NFXK125SBL-VM	128	250	227	120	45	10	6	¥11,100	¥3,300

■特長
下からの風を上へ逃がすため、
風圧を軽減します。



圧力損失特性



NFXD-SCBL

(ガラリ型 防火ダンパー付)



材質
フェイス:SUS304
FD:SUS304 1.5t

仕上
シルバー焼付塗装

ガラリ着脱式

温度フェーズ
標準 72°C
オプション 120°C

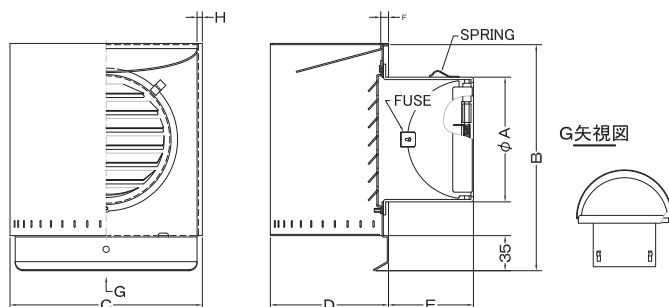
公団呼称
PSUSD

BL認定番号
BLVU040510

Dimensions ※指定色は日塗工の番号でご指定下さい。

Model	A	B	C	D	E	F	H	標準価格	指定色加算
NFXD100SCBL	97	215	192	100	62	10	6	¥11,200	¥2,600
NFXD125SCBL	122	250	227	120	78	10	6	¥14,800	¥3,300
NFXD150SCBL	147	250	227	120	92	10	6	¥15,100	¥3,300

■特長
下からの風を上へ逃がすため、
風圧を軽減します。



圧力損失特性

