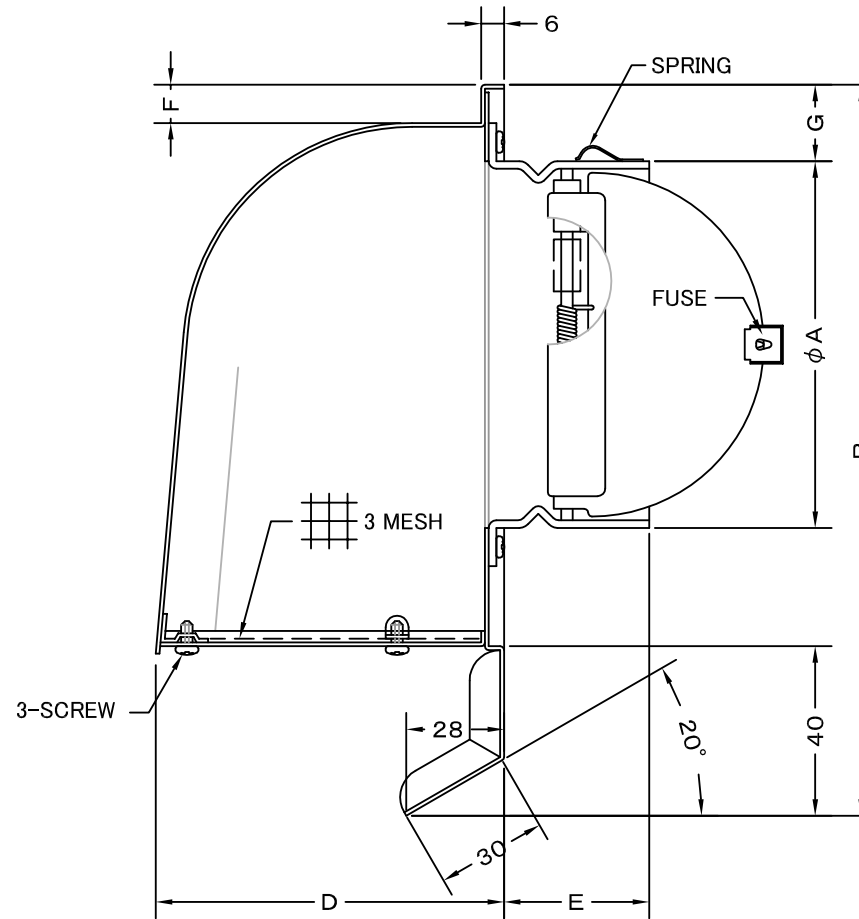
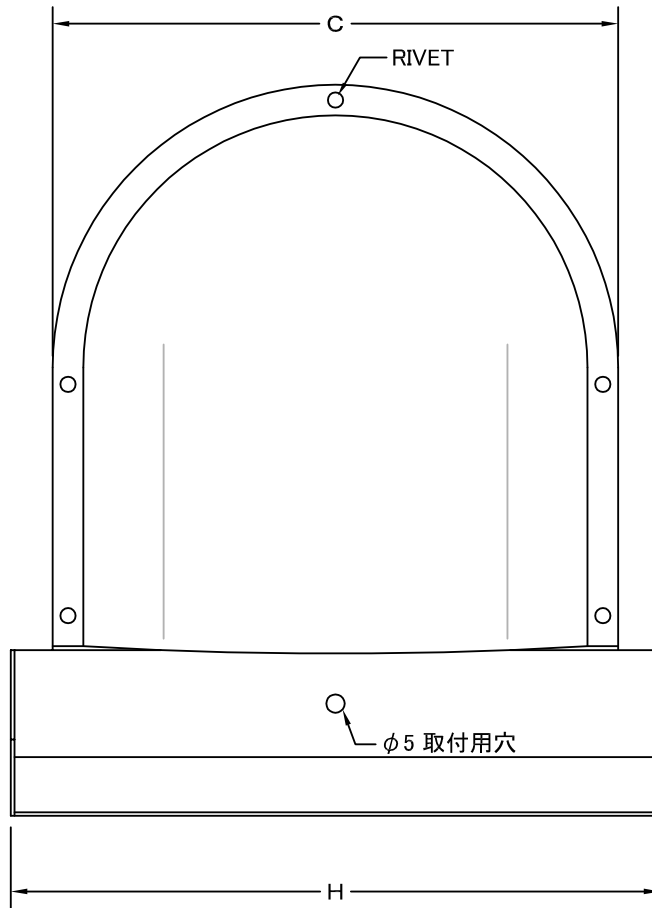


TITLE



変更履歴	
2015.04.01	G φ200 A寸法修正

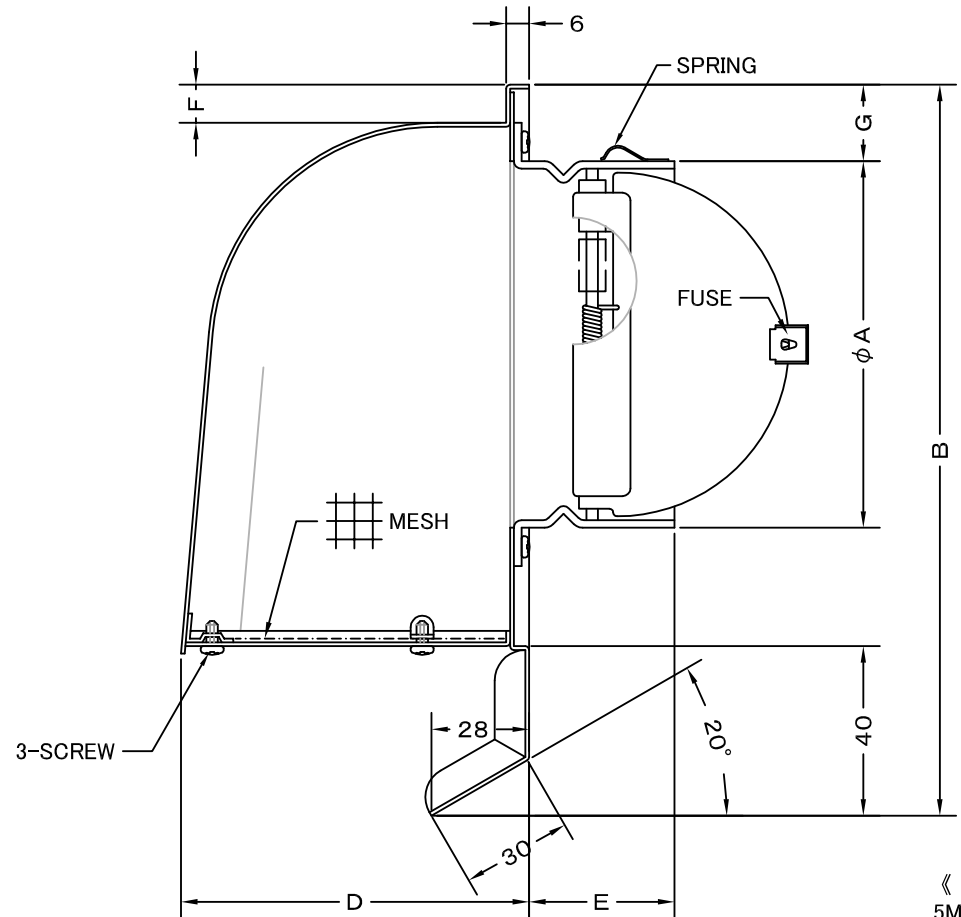
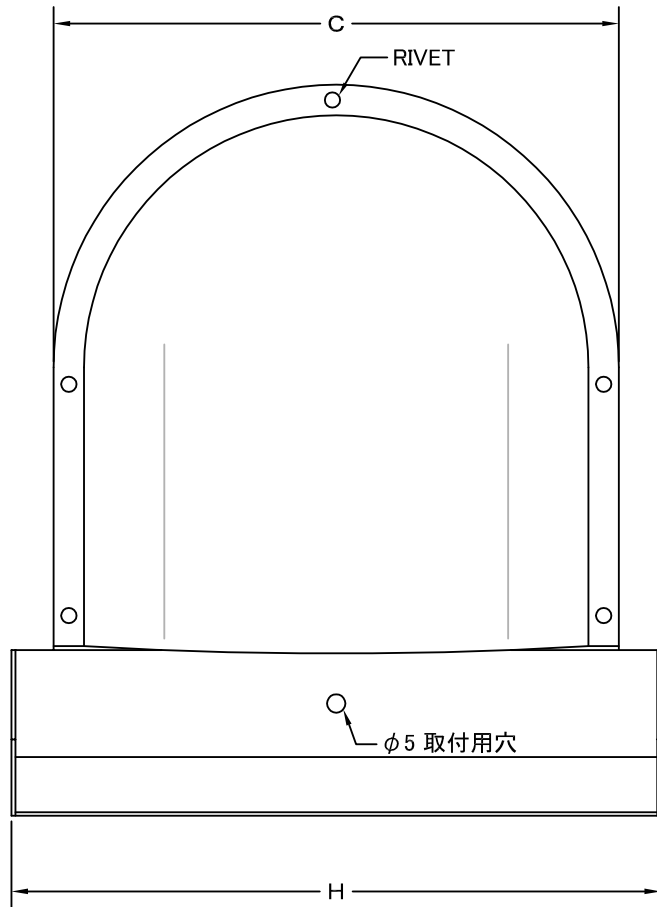
SIZE	A	B	C	D	E	F	G	H	DUCT SIZE	Q'TTY
CFND 100MS	97	187	148	97	45	11	20	168	#4 (φ100)	
CFND 125MS	122	243	200	135	51	12	20	220	#5 (φ125)	
CFND 150MS	146	243	200	135	45	12	20	220	#6 (φ150)	
CFND 200MS	197	295	241	176	63	12	23	265	#8 (φ200)	

材質	SUS 304, 0.5t (FD部: SS 41, 1.6t)						
表面仕上	シルバー焼付塗装仕上ゲ						
図面名称	ステンレス製FD付特殊水切り付パイプフード (3メッシュ金網脱着タイプ)				型式	CFND-MS	
承認	検図	製図	設計	尺度	FREE	図番	SB034170G
H. T	H. K	H. A	K. N	作成日	2005・10・01		



西邦工業株式会社

TITLE



《 MESH種類 》  
5MESH・10MESH

SIZE	A	B	C	D	E	F	G	H	DUCT SIZE	Q'TTY
CFND 100MS	97	187	148	97	45	11	20	168	#4 ( $\phi 100$ )	
CFND 125MS	122	243	200	135	51	12	20	220	#5 ( $\phi 125$ )	
CFND 150MS	146	243	200	135	45	12	20	220	#6 ( $\phi 150$ )	
CFND 200MS	197	295	241	176	63	12	23	265	#8 ( $\phi 200$ )	

材質	SUS 304 , 0. 5t ( FD部 : SS 41 , 1. 6t )	
表面仕上	シルバー焼付塗装仕上ゲ	
図面名称	ステンレス製FD付特殊水切り付パイプフード ( オプション金網脱着タイプ )	型式 CFND-MS < OP >
承認	検図	製図
H. T	H. K	H. A
設計	設計	設計
K. N	K. N	K. N
尺度	FREE	図番
作成日	2005・10・01	SB034180G



西邦工業株式会社