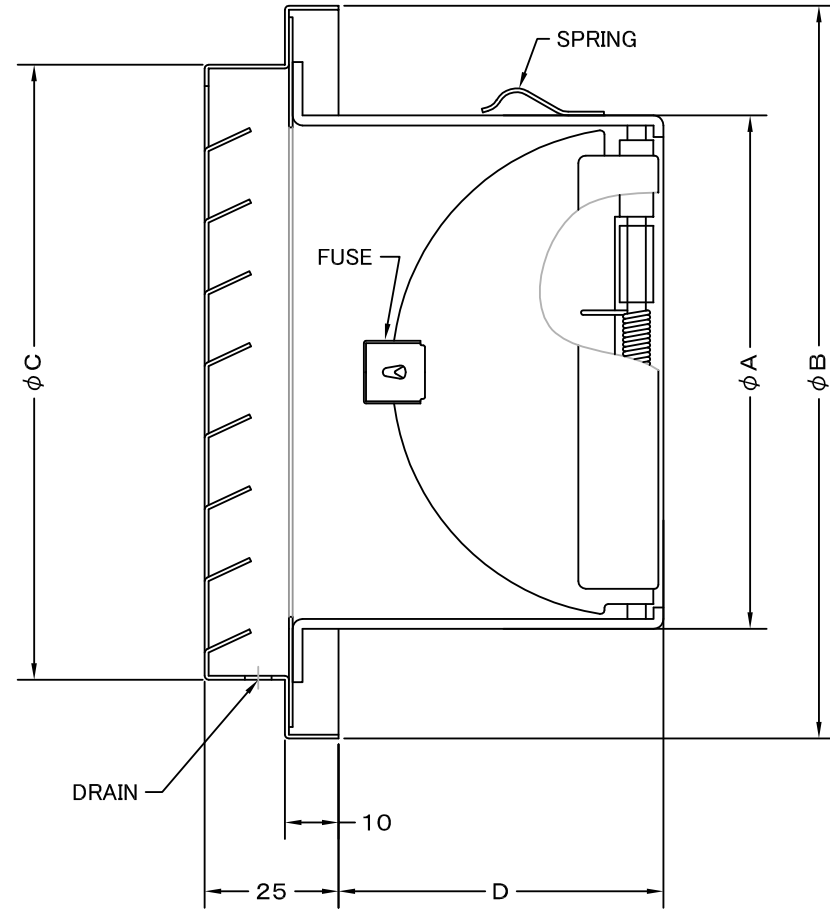
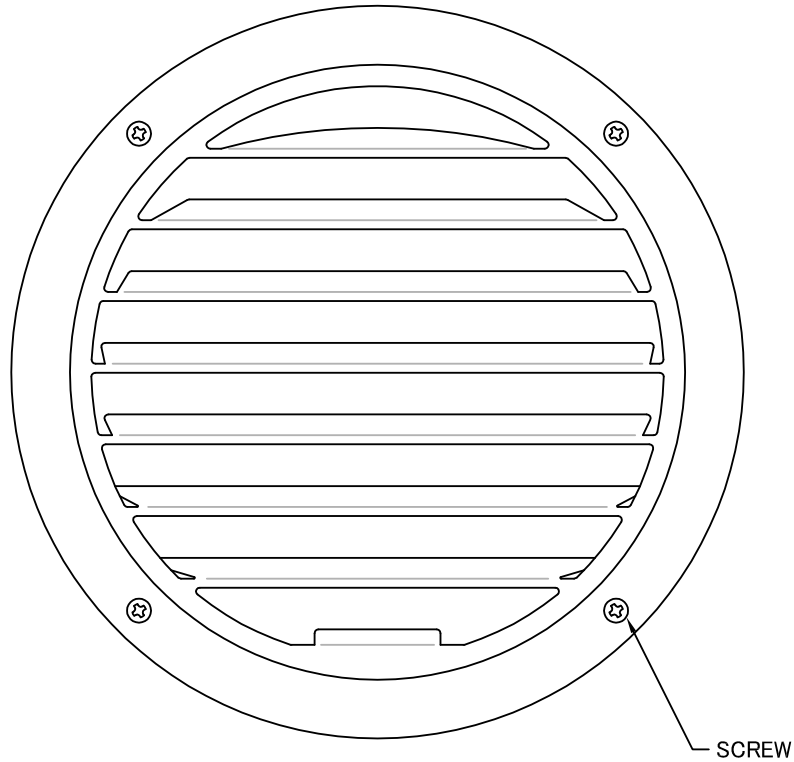


TITLE



SIZE	A	B	C	D	DUCT SIZE	Q'TTY
SVD 100GSCBL	97	137	115	62	# 4(ϕ 100)	
SVD 125GSCBL	122	164	140	78	# 5(ϕ 125)	
SVD 150GSCBL	147	190	165	92	# 6(ϕ 150)	
SVD 175GSCBL	172	213	189	102	# 7(ϕ 175)	
SVD 200GSCBL	197	237	212	112	# 8(ϕ 200)	

材質 SUS 304 , 0. 5t (FD部 : SUS 304 , 1. 5t)

表面仕上 シルバー焼付塗装仕上げ

図面名称 ステンレス製FD付薄型ベントキャップ (BL認定品) 型式 SVD-GSCBL

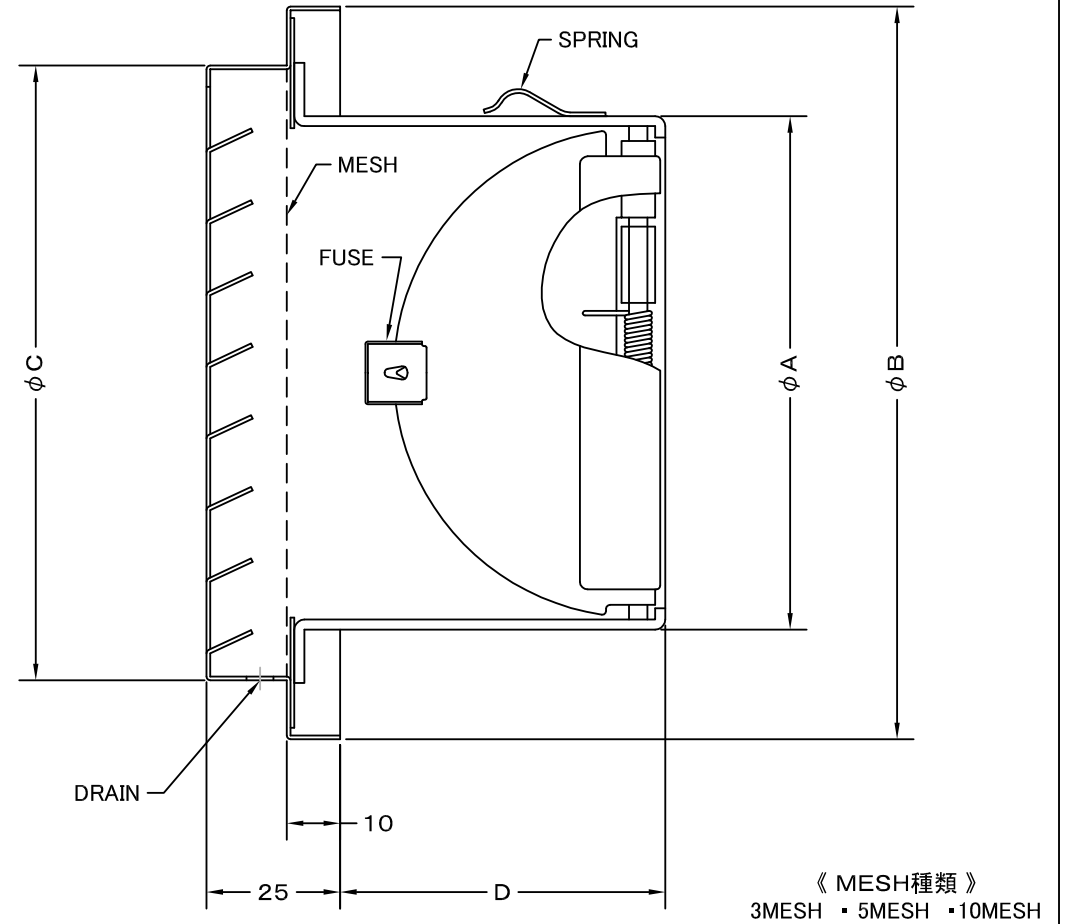
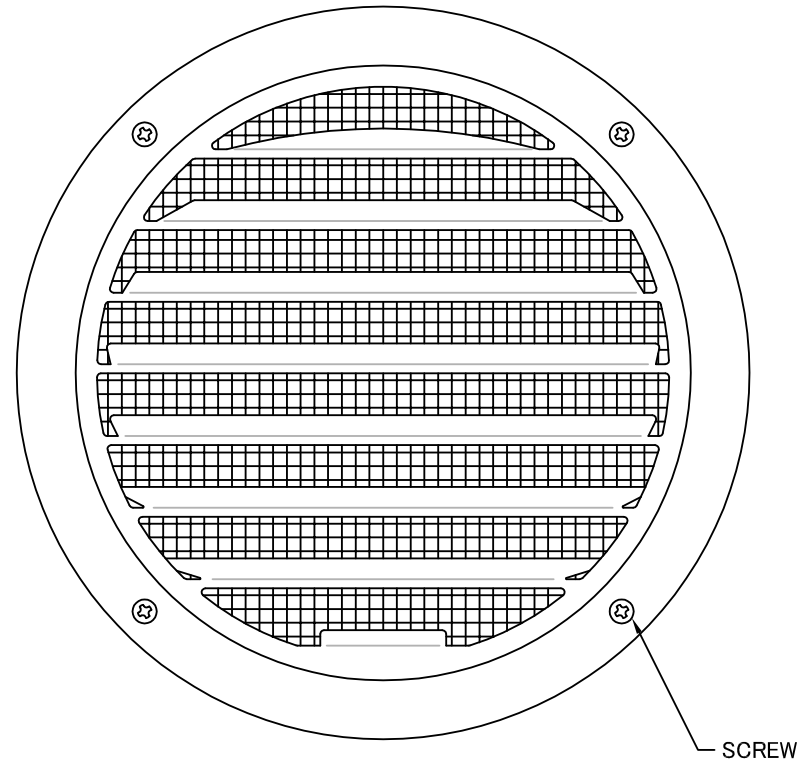
承認	検図	製図	設計	尺度	FREE	図番	BC001500A
H. T	I. T	S. M	K. N	作成日	2010.09.01		



SEIHO

西邦工業株式会社

TITLE



《 MESH種類 》
3MESH ・ 5MESH ・ 10MESH

SIZE	A	B	C	D	DUCT SIZE	Q'TTY
SVD 100GSCNBL	97	137	115	62	# 4(ϕ 100)	
SVD 125GSCNBL	122	164	140	78	# 5(ϕ 125)	
SVD 150GSCNBL	147	190	165	92	# 6(ϕ 150)	
SVD 175GSCNBL	172	213	189	102	# 7(ϕ 175)	
SVD 200GSCNBL	197	237	212	112	# 8(ϕ 200)	

材 質	SUS 304 , 0. 5t (FD部 : SUS 304 , 1. 5t)					
表面仕上	シルバー焼付塗装仕上げ					
図面名称	ステンレス製金網付FD付薄型ベントキャップ (BL認定品)				型式	SVD-GSCNBL
承認	検図	製図	設計	尺度	FREE	図番 BC001540A
H. T	I. T	S. M	K. N	作成日	2010.09.01	



SEIHO

西邦工業株式会社