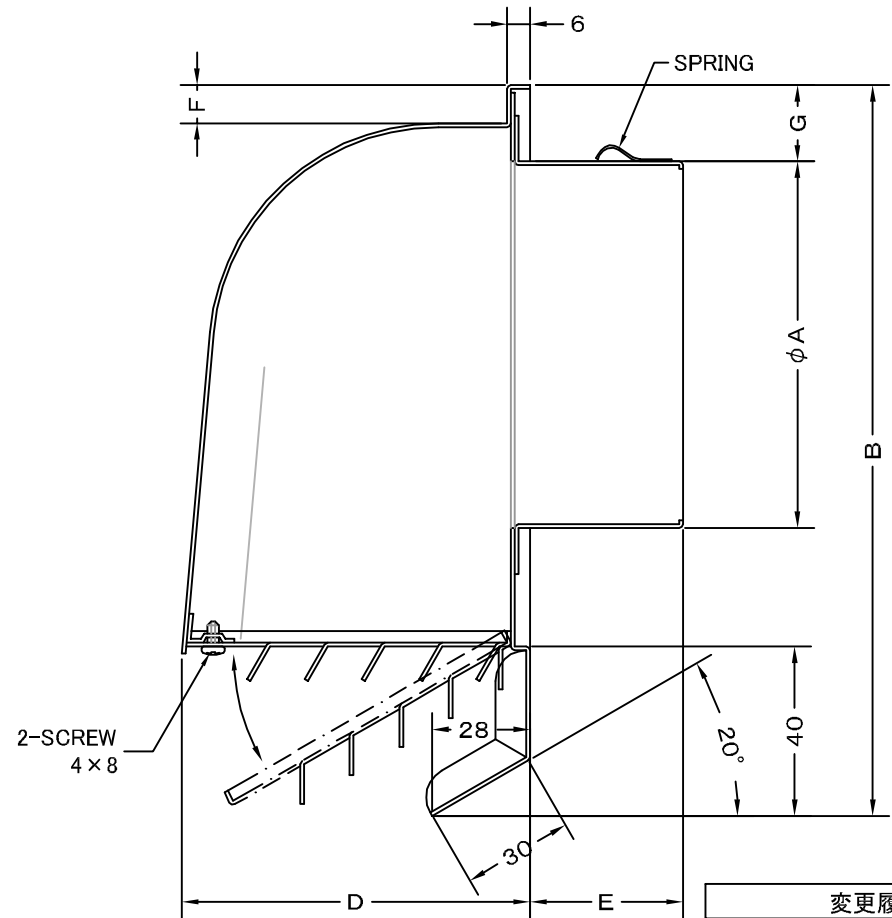
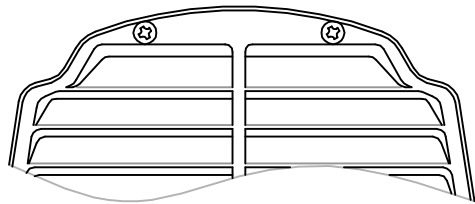
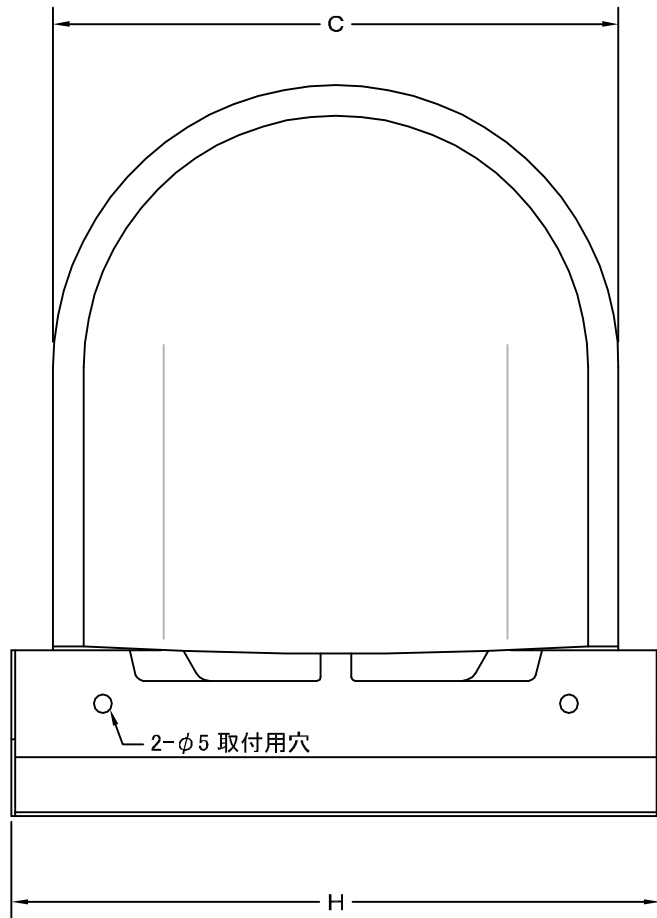


TITLE



変更履歴		
2008.06.23	A	SCREW BOLT変更

SIZE	A	B	C	D	E	F	G	H	DUCT SIZE	Q'TTY
CFX 225MS	220	415	320	235	75	15	28	345	# 9 (φ 225)	
CFX 250MS	245	415	320	235	75	15	28	345	#10 (φ 250)	
CFX 300MS	295	445	350	260	75	15	28	380	#12 (φ 300)	

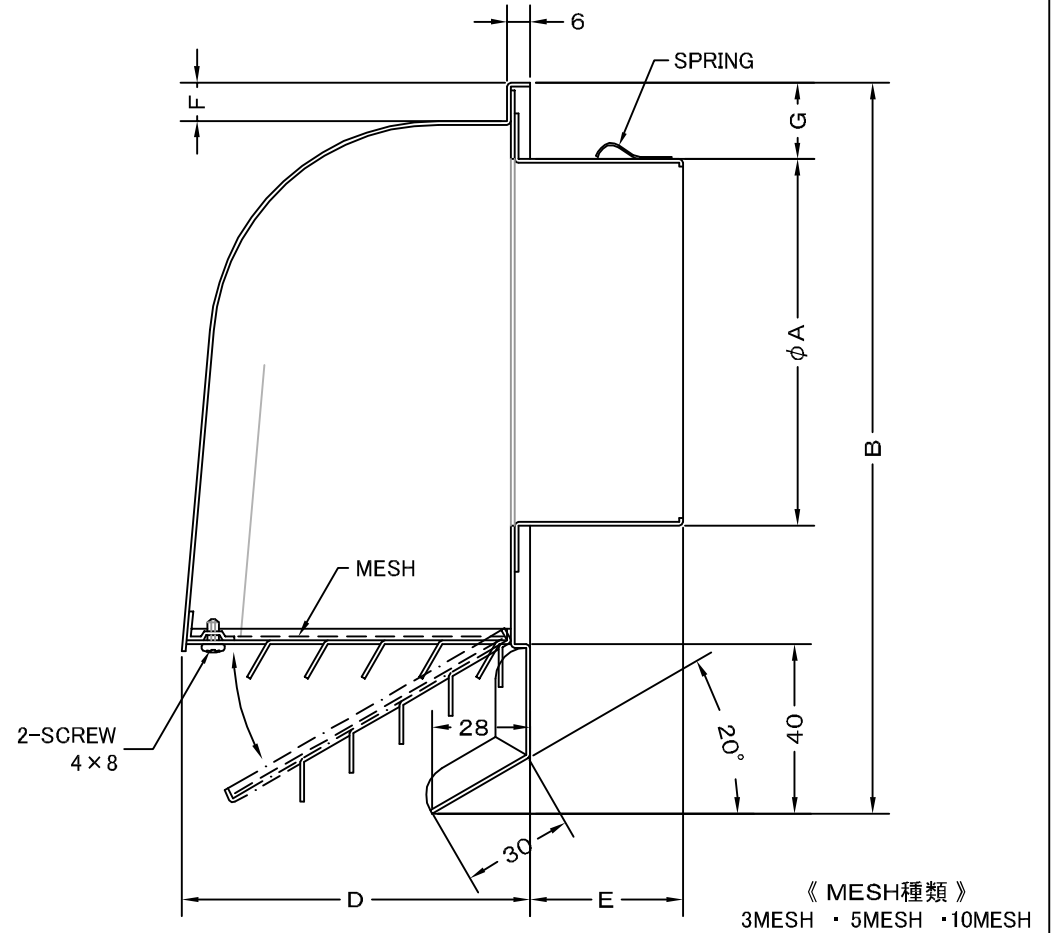
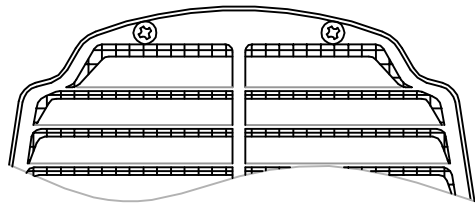
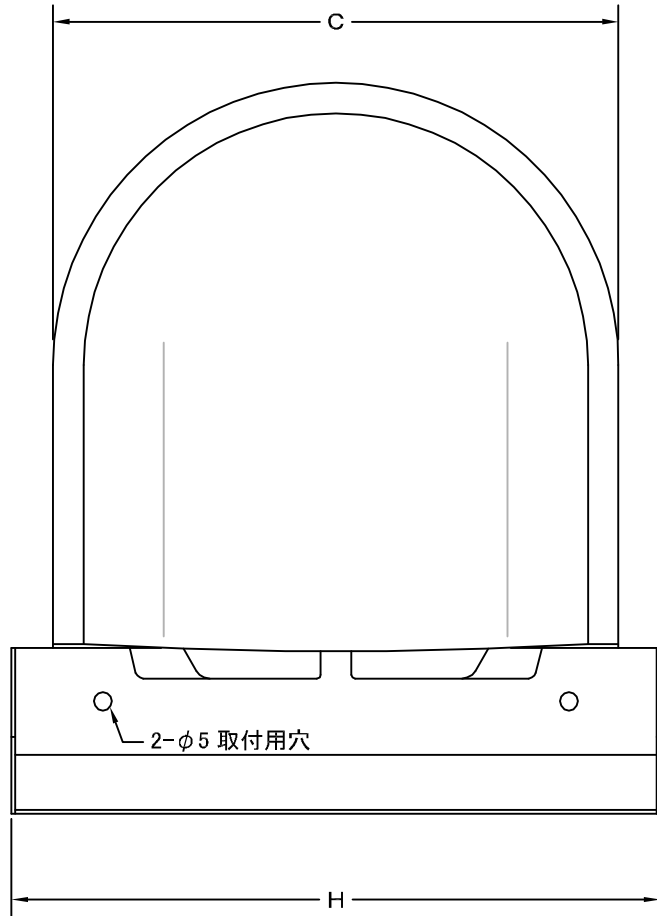
材質	SUS 304 , 0.5t	
表面仕上	シルバー焼付塗装仕上ゲ	
図面名称	ステンレス製特殊水切り付パイプフード (大口径・ガラリ開閉タイプ)	型式 CFX-MS
承認	検図	製図
H. T	H. K	H. A
設計	設計	設計
K. N	K. N	K. N
尺度	FREE	図番
作成日	2005・10・01	SA034009A



SEIHO

西邦工業株式会社

TITLE



SIZE	A	B	C	D	E	F	G	H	DUCT SIZE	Q'TTY
CFX 225MSN	220	415	320	235	75	15	28	345	# 9 (φ 225)	
CFX 250MSN	245	415	320	235	75	15	28	345	#10 (φ 250)	
CFX 300MSN	295	445	350	260	75	15	28	380	#12 (φ 300)	

材質	SUS 304 , 0.5t	
表面仕上	シルバー焼付塗装仕上ゲ	
図面名称	ステンレス製金網付特殊水切り付パイプフード (大口径・ガラリ開閉タイプ)	型式 CFX-MSN
承認	検図	製図
H. T	H. K	H. A
設計	設計	設計
K. N	K. N	K. N
尺度	FREE	図番 SA034049A
作成日	2005・10・01	



SEIHO

西邦工業株式会社