

CFN-S (下部金網3メッシュ 下部着脱タイプ)



材質

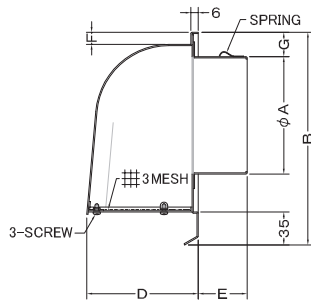
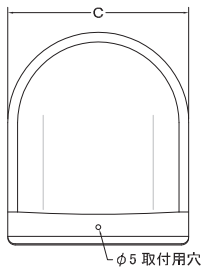
SUS304

仕上

シルバー焼付塗装

金網着脱式

金網付製品	型式
10メッシュ	CFN-S 10M
5メッシュ	CFN-S 5M



Dimensions

※指定色は日塗工の番号でご指定下さい。

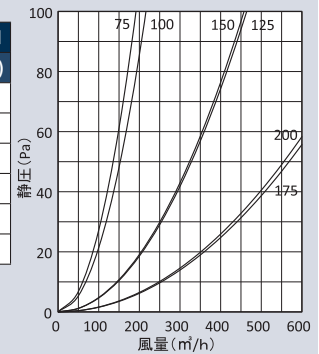
Model	A	B	C	D	E	F	G	標準価格	指定色加算
CFN50S	48	182	148	97	50	11	30	¥6,000	¥1,700
CFN65S	62	182	148	97	50	11	20	¥6,000	¥1,700
CFN75S	72	182	148	97	50	11	20	¥6,000	¥1,700
CFN100S	97	182	148	97	50	11	20	¥6,000	¥1,700
CFN125S	122	238	200	135	50	12	20	¥7,700	¥2,500
CFN150S	147	238	200	135	55	12	20	¥7,900	¥2,500
CFN175S	170	290	241	176	60	12	23	¥16,000	¥3,200
CFN200S	197	290	241	176	75	12	23	¥16,400	¥3,200

2 管路製品

Model	A	B	C	D	E	F	G	標準価格	指定色加算
CFNK125S-VP	122	238	200	135	50	12	20	¥7,900	¥2,500
CFNK125S-VM	128	238	200	135	50	12	20	¥7,900	¥2,500

圧力損失特性

サイズ	圧力損失係数	流量係数	有効開口
	排気	開口率	面積 (cm ²)
75	1.14	93.7%	41.3
100	2.83	59.4%	46.6
125	1.5	81.6%	100.2
150	3.2	55.9%	98.7
175	1.92	72.2%	173.5
200	3.43	54.0%	169.6



CFN-S 大口徑 (下部金網3メッシュ 下部開閉タイプ)



材質

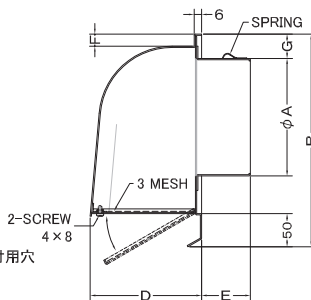
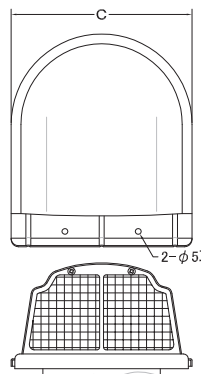
SUS304

仕上

シルバー焼付塗装

金網開閉式

金網付製品	型式
10メッシュ	CFN-S 10M
5メッシュ	CFN-S 5M



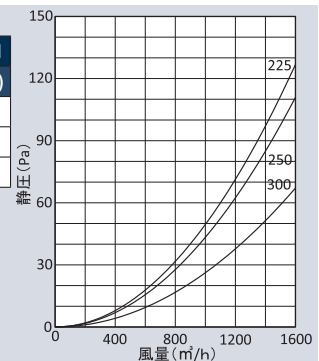
Dimensions

※指定色は日塗工の番号でご指定下さい。

Model	A	B	C	D	E	F	G	標準価格	指定色加算
CFN225S	220	425	320	235	75	15	28	¥40,600	¥8,700
CFN250S	245	425	320	235	75	15	28	¥41,000	¥8,700
CFN300S	295	455	350	260	75	15	28	¥52,200	¥13,000

圧力損失特性

サイズ	圧力損失係数	流量係数	有効開口
	排気	開口率	面積 (cm ²)
225	1.68	77.2%	306.3
250	2.24	66.8%	328.1
300	2.81	59.7%	421.8



外壁用ステンレス製換気口〈深型フード〉

CFND-SC 〈金網型3メッシュ 下部着脱タイプ 防火ダンパー付〉



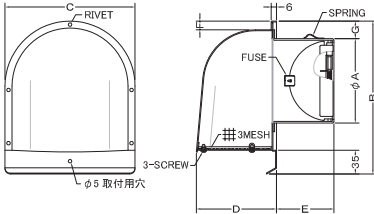
材質 フェイス：SUS304
FD：SUS304 1.5t

仕上 シルバー焼付塗装

金網着脱式

温度フェース 標準72℃
オプション120℃・180℃

薄壁対応製品 100φ 150φ 200φのみ



金網付製品	型式
10メッシュ	CFND-SC 10M
5メッシュ	CFND-SC 5M

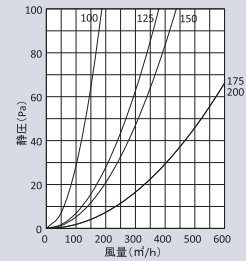
Dimensions

※指定色は日塗工の番号でご指定下さい。

Model	A	B	C	D	E	F	G	標準価格	指定色加算
CFND75SC	72	182	148	97	50	11	20	¥9,700	¥1,700
CFND100SC	97	182	148	97	65	11	20	¥9,800	¥1,700
CFND125SC	122	238	200	135	81	12	20	¥12,900	¥2,500
CFND150SC	147	238	200	135	95	12	20	¥13,200	¥2,500
CFND175SC	172	290	241	176	105	12	23	¥19,800	¥3,200
CFND200SC	197	290	241	176	115	12	23	¥20,500	¥3,200

圧力損失特性

サイズ	圧力損失係数	流量係数	有効開口
	排気	開口率	面積 (cm ²)
100	3.79	51.4%	40.3
125	2.25	66.7%	81.8
150	3.5	53.5%	94.4
175	2.28	66.2%	159.1
200	3.89	50.7%	159.3



CFND-SC 大口徑 〈金網型3メッシュ 下部開閉タイプ 防火ダンパー付〉

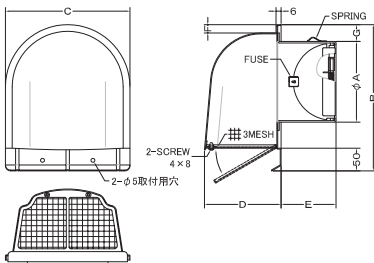


材質 フェイス：SUS304
FD：SUS304 1.5t

仕上 シルバー焼付塗装

金網開閉式

温度フェース 標準72℃
オプション120℃・180℃



金網付製品	型式
10メッシュ	CFND-SC 10M
5メッシュ	CFND-SC 5M

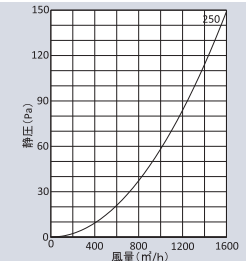
Dimensions

※指定色は日塗工の番号でご指定下さい。

Model	A	B	C	D	E	F	G	標準価格	指定色加算
CFND250SC	247	425	320	235	144	15	28	¥51,000	¥8,700

圧力損失特性

サイズ	圧力損失係数	流量係数	有効開口
	排気	開口率	面積 (cm ²)
250	3.01	57.6%	283



CFND-S 〈金網型3メッシュ 下部着脱タイプ 防火ダンパー付〉

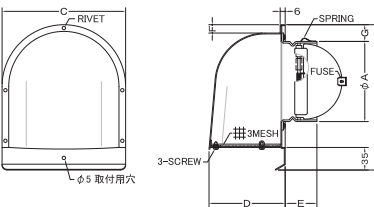


材質 フェイス：SUS304
FD：鋼板 1.6t

仕上 シルバー焼付塗装

金網着脱式

温度フェース 標準72℃
オプション120℃・180℃



金網付製品	型式
10メッシュ	CFND-S 10M
5メッシュ	CFND-S 5M

Dimensions

※指定色は日塗工の番号でご指定下さい。

Model	A	B	C	D	E	F	G	標準価格	指定色加算
CFND100S	97	182	148	97	45	11	20	¥10,100	¥1,700
CFND125S	122	238	200	135	50	12	20	¥14,100	¥2,500
CFND150S	146	238	200	135	45	12	20	¥13,000	¥2,500
CFND200S	197	290	241	176	60	12	23	¥24,800	¥3,200

圧力損失特性

サイズ	圧力損失係数	流量係数	有効開口
	排気	開口率	面積 (cm ²)
100	3.85	51.0%	40
125	2.31	65.8%	80.8
150	3.73	51.8%	91.5
200	3.8	51.3%	161.1

