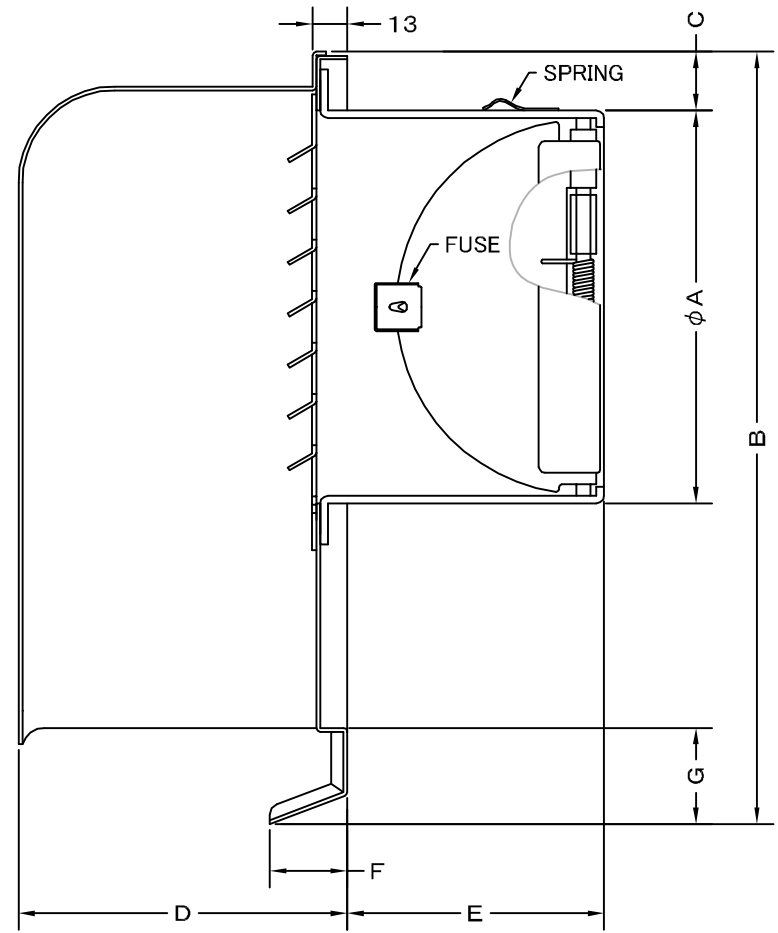
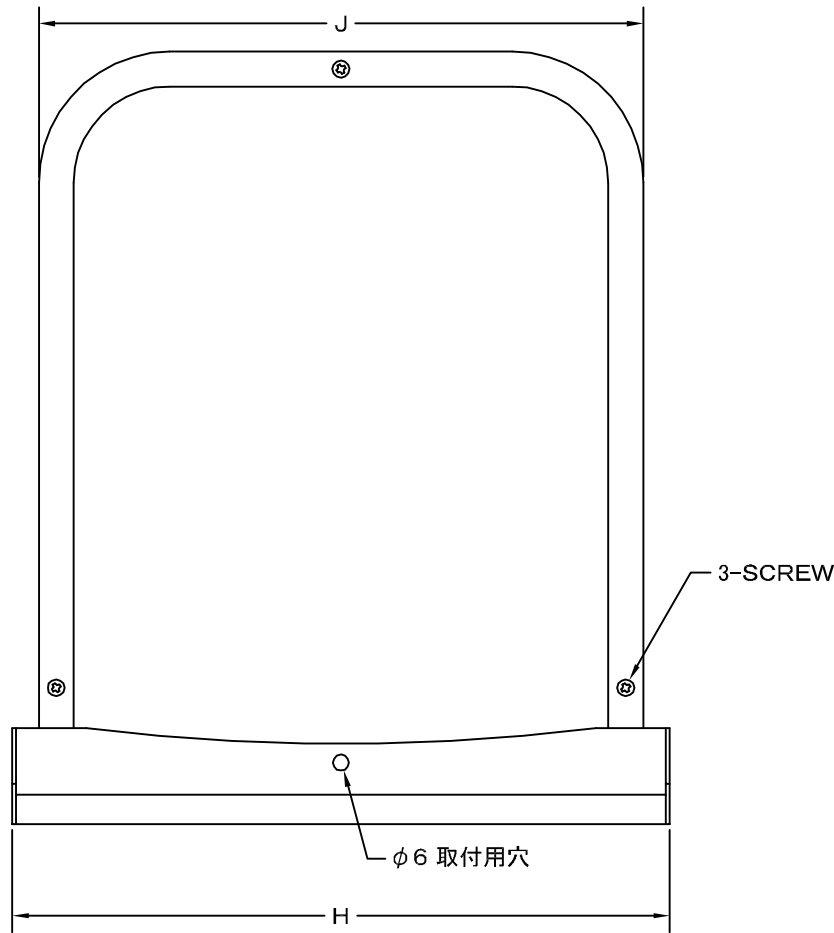



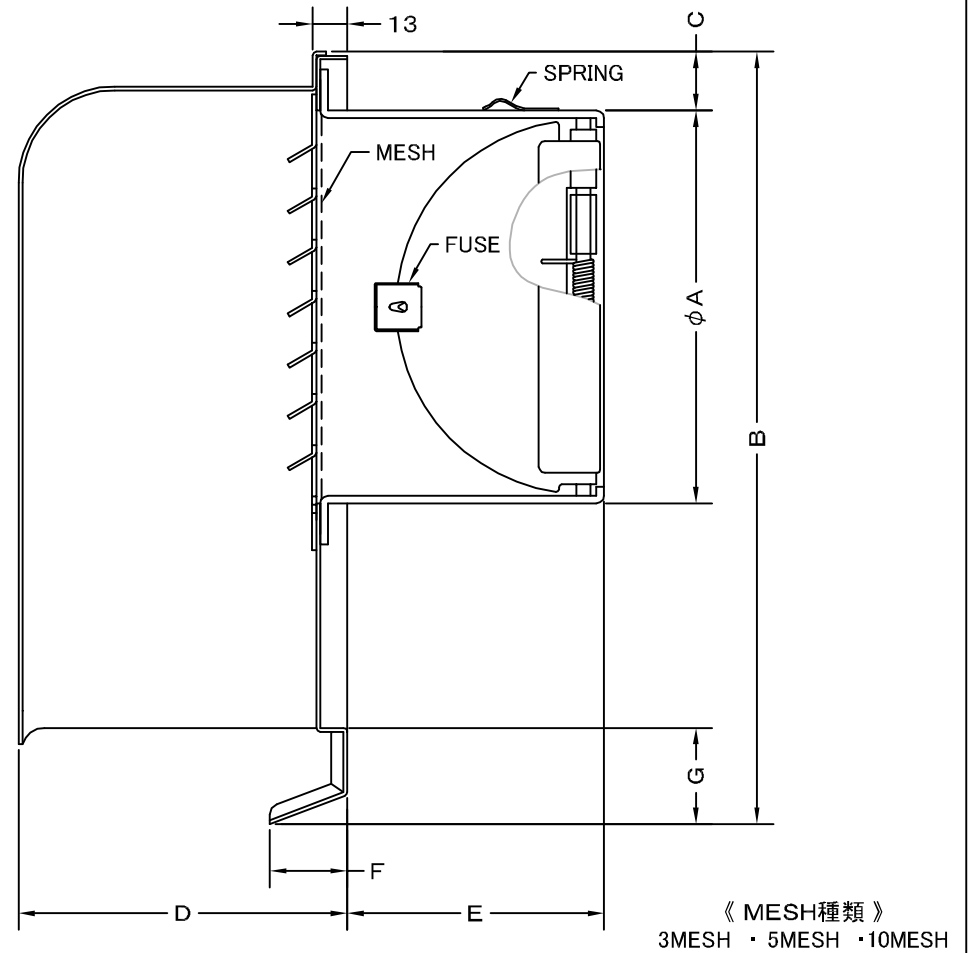
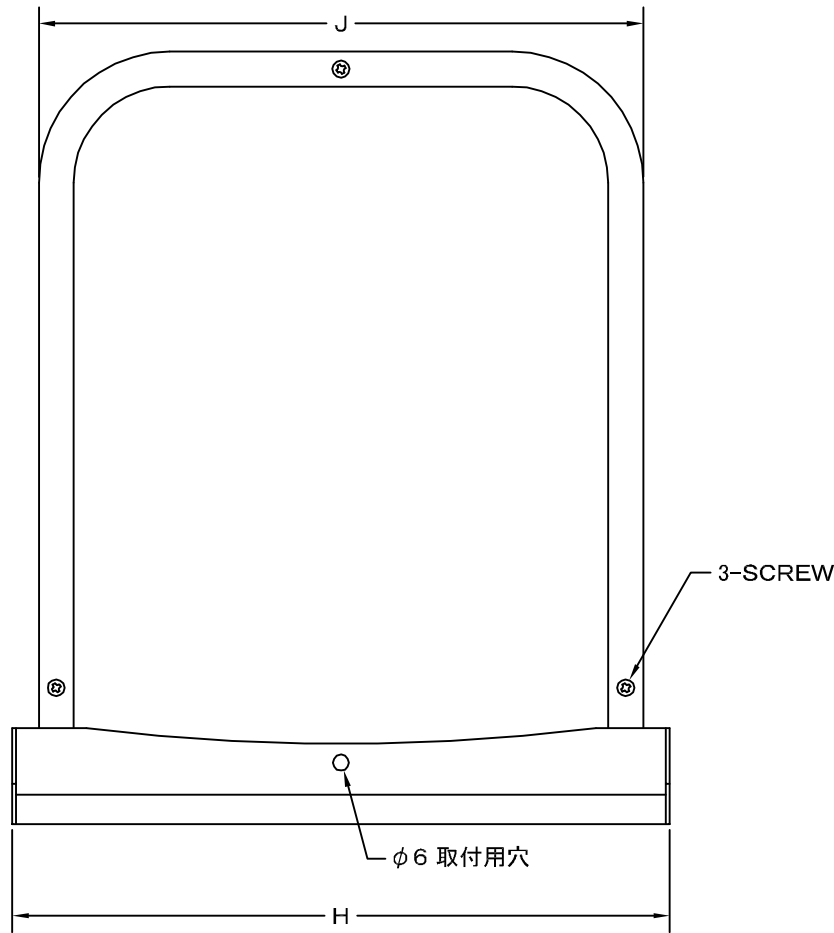
TITLE



SIZE	A	B	C	D	E	F	G	H	J	Q'TTY
GFXD 75ASC	72	227	34	108	42	24	29	202	186	
GFXD 100ASC	97	227	22	108	57	24	29	202	186	
GFXD 125ASC	122	289	33	123	72	29	36	256	236	
GFXD 150ASC	147	289	20	123	87	29	36	256	236	
GFXD 175ASC	172	372	36	148	97	29	40	316	293	
GFXD 200ASC	197	372	24	148	107	29	40	316	293	

材質	SUS 304 , 0. 5t (FD部 : SUS 304 , 1. 5t)										
表面仕上	シルバー焼付塗装仕上ゲ										
図面名称	ステンレス製FD付フード脱着式ワイド水切付 深型パイプフード(フード内ガラリ脱着式タイプ)								型式	GFXD-ASC	
承認	検図	製図	設計	尺度	FREE		図番	SC534500S			
H. T	H. K	H. A	K. N	作成日	2005・10・01						
 西邦工業株式会社											

TITLE



SIZE	A	B	C	D	E	F	G	H	J	Q'TTY
GFXD 75ASCN	72	227	34	108	42	24	29	202	186	
GFXD 100ASCN	97	227	22	108	57	24	29	202	186	
GFXD 125ASCN	122	289	33	123	72	29	36	256	236	
GFXD 150ASCN	147	289	20	123	87	29	36	256	236	
GFXD 175ASCN	172	372	36	148	97	29	40	316	293	
GFXD 200ASCN	197	372	24	148	107	29	40	316	293	

材質	SUS 304 , 0. 5t (FD部 : SUS 304 , 1. 5t)										
表面仕上	シルバー焼付塗装仕上ゲ										
図面名称	ステンレス製金網付FD付フード脱着式ワイド水切付 深型パイプフード(フード内ガラリ脱着式タイプ)								型式	GFXD-ASCN	
承認	検図	製図	設計	尺度	FREE		図番	SC534540S			
H. T	H. K	H. A	K. N	作成日	2005・10・01						



西邦工業株式会社