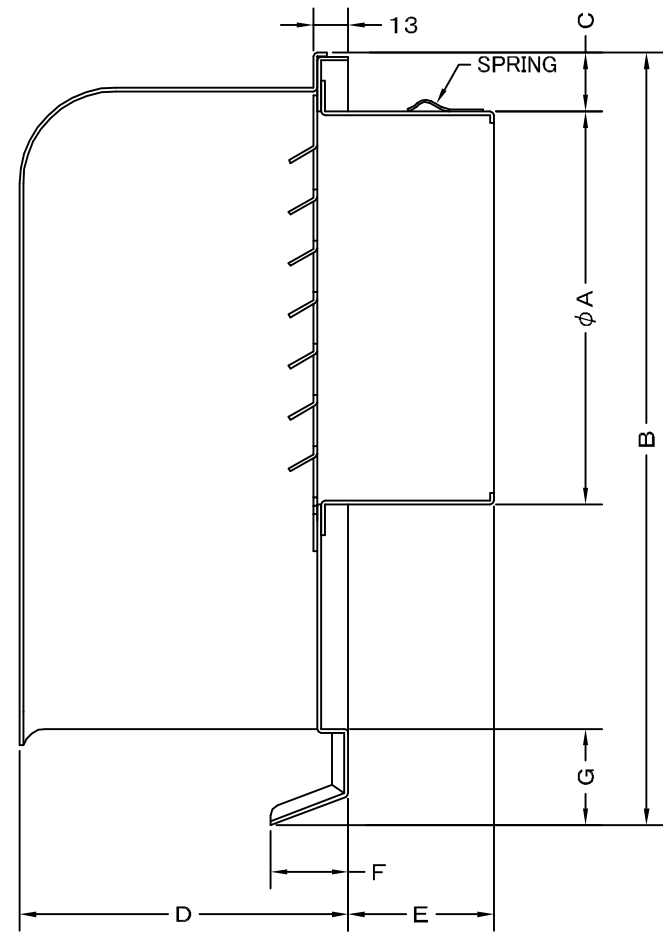
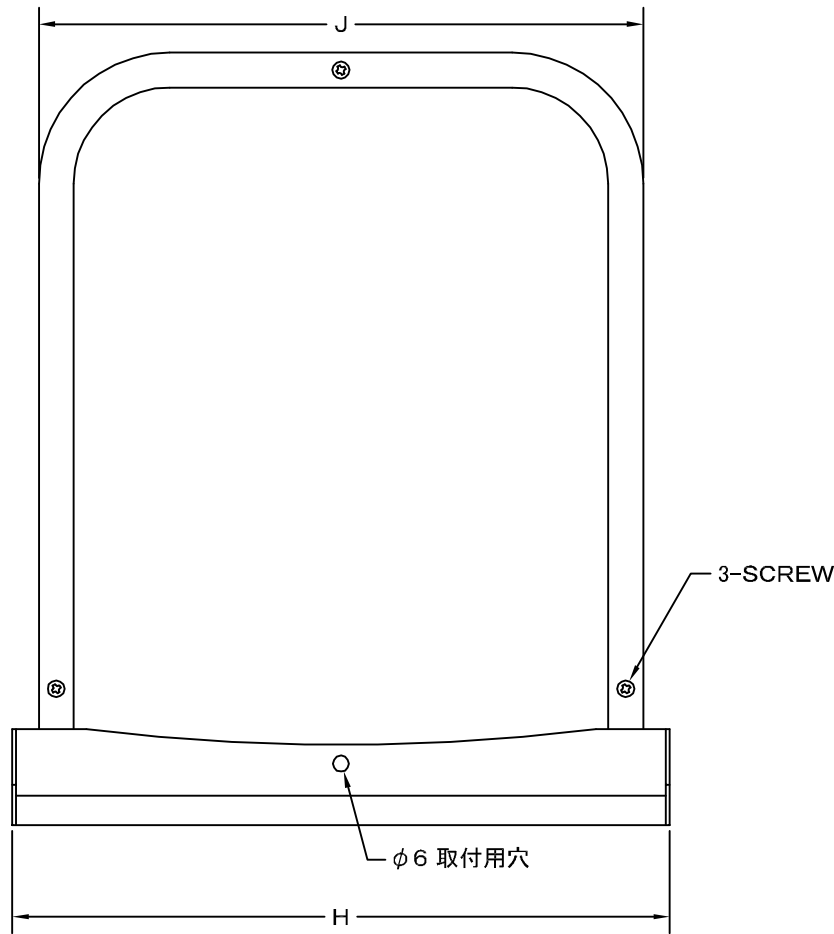


TITLE



SIZE	A	B	C	D	E	F	G	H	J	Q'TTY
GFX 75AS	72	227	34	108	43	24	29	202	186	
GFX 100AS	97	227	22	108	43	24	29	202	186	
GFX 125AS	122	289	33	123	43	29	36	256	236	
GFX 150AS	147	289	20	123	48	29	36	256	236	
GFX 175AS	170	372	36	148	53	29	40	316	293	
GFX 200AS	197	372	24	148	68	29	40	316	293	

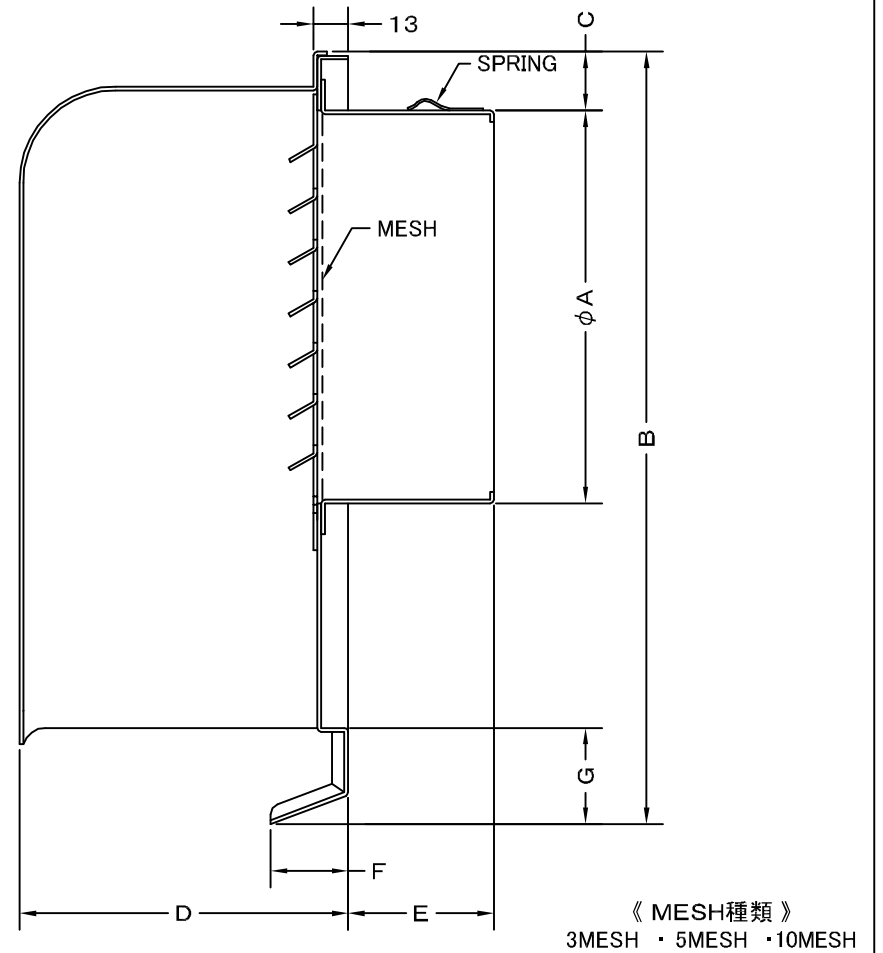
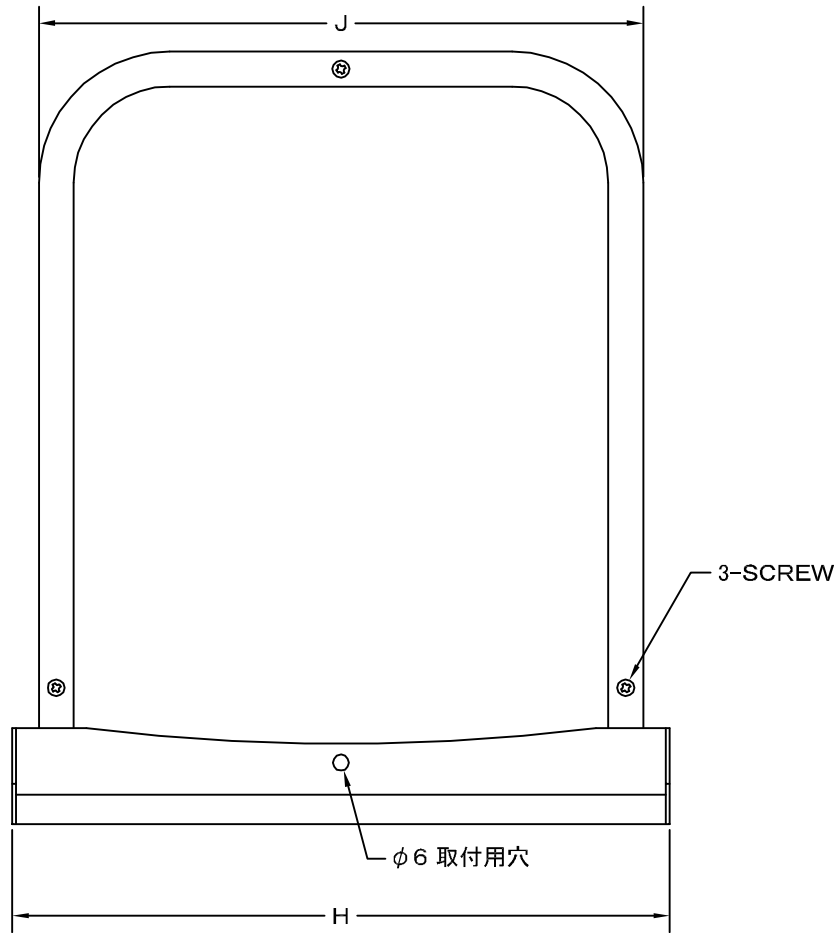
材質	SUS 304 , 0. 5t	
表面仕上	シルバー焼付塗装仕上げ	
図面名称	ステンレス製フード脱着式ワイド水切付 深型パイプフード(フード内ガラリタイプ)	型式 GFX-AS
承認	検図	製図
H. T	H. K	H. A
設計	K. N	尺 度
		FREE
		2005・10・01
		図 番
		SA534000S



SEIHO

西邦工業株式会社

TITLE



SIZE	A	B	C	D	E	F	G	H	J	Q'TTY
GFX 75ASN	72	227	34	108	43	24	29	202	186	
GFX 100ASN	97	227	22	108	43	24	29	202	186	
GFX 125ASN	122	289	33	123	43	29	36	256	236	
GFX 150ASN	147	289	20	123	48	29	36	256	236	
GFX 175ASN	170	372	36	148	53	29	40	316	293	
GFX 200ASN	197	372	24	148	68	29	40	316	293	

材質	SUS 304 , 0. 5t	
表面仕上	シルバー焼付塗装仕上げ	
図面名称	ステンレス製金網付フード脱着式ワイド水切付 深型パイプフード(フード内ガラリタイプ)	型式 GFX-ASN
承認	検図	製図
H. T	H. K	H. A
設計	設計	設計
K. N	K. N	K. N
尺度	FREE	図番
作成日	2005・10・01	SA534040S



西邦工業株式会社