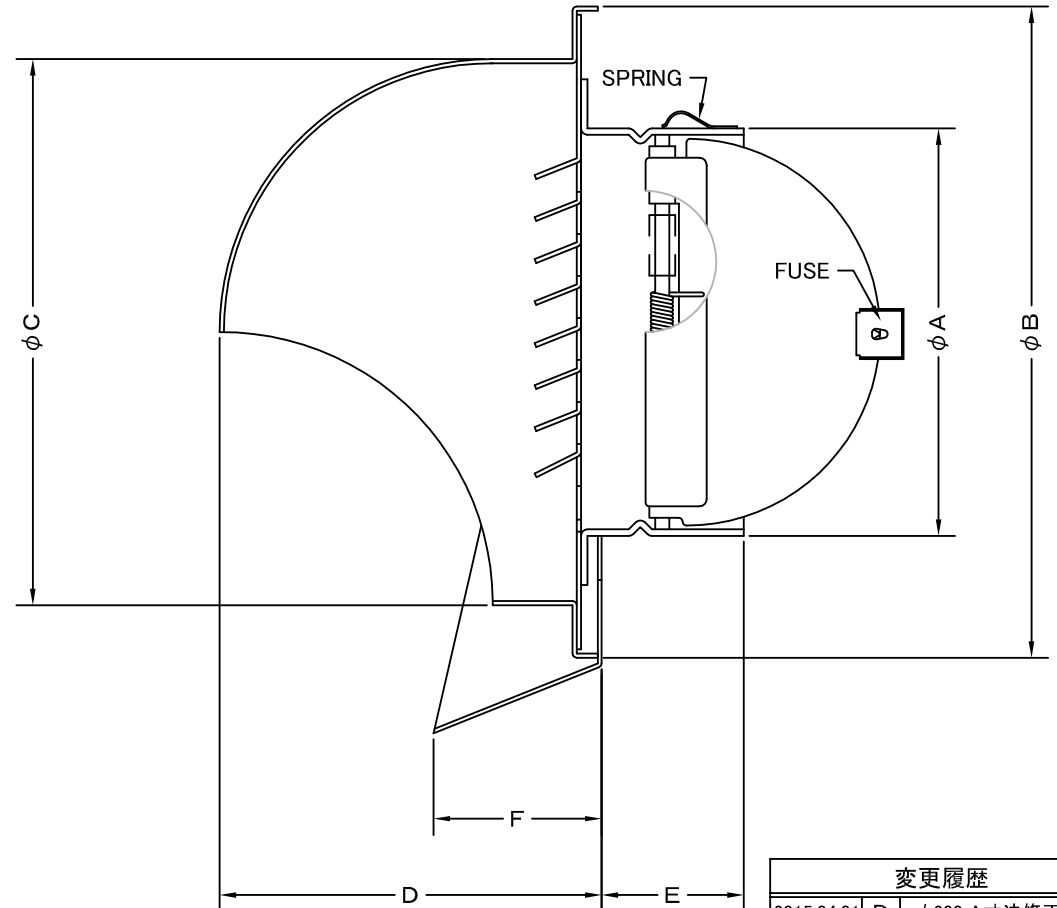
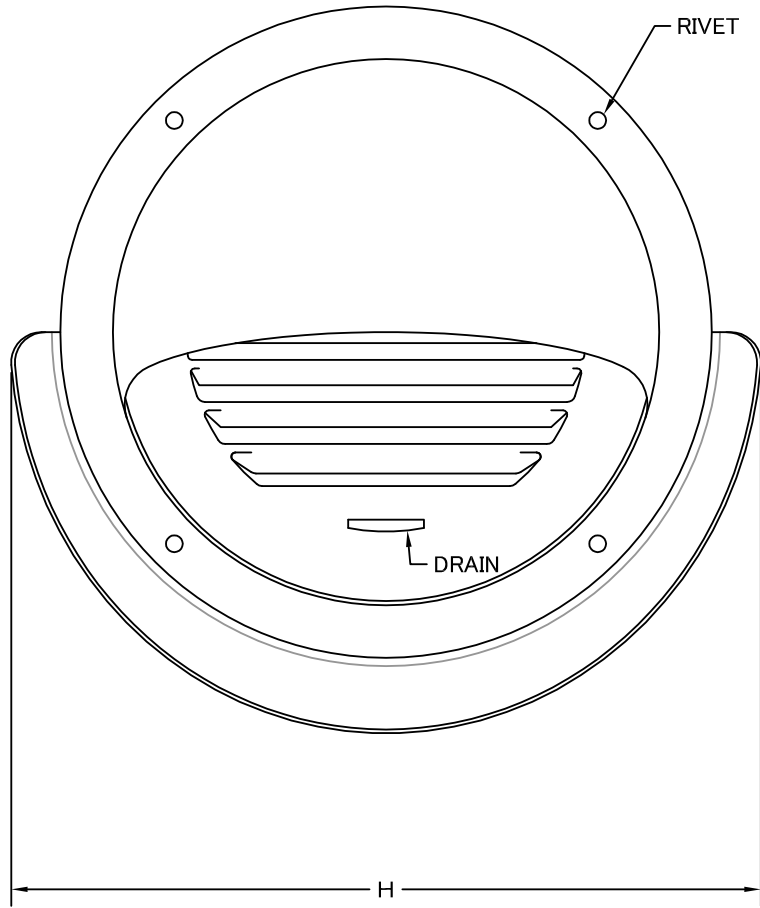


TITLE



変更履歴		
2015.04.01	D	φ200 A寸法修正

SIZE	A	B	C	D	E	F	H	DUCT SIZE	Q'TTY
SFXD 100MS	97	154	130	90	45	40	173	#4(φ100)	
SFXD 125MS	122	175	150	100	51	40	195	#5(φ125)	
SFXD 150MS	146	204	180	115	45	40	226	#6(φ150)	
SFXD 200MS	197	270	240	145	63	40	290	#8(φ200)	

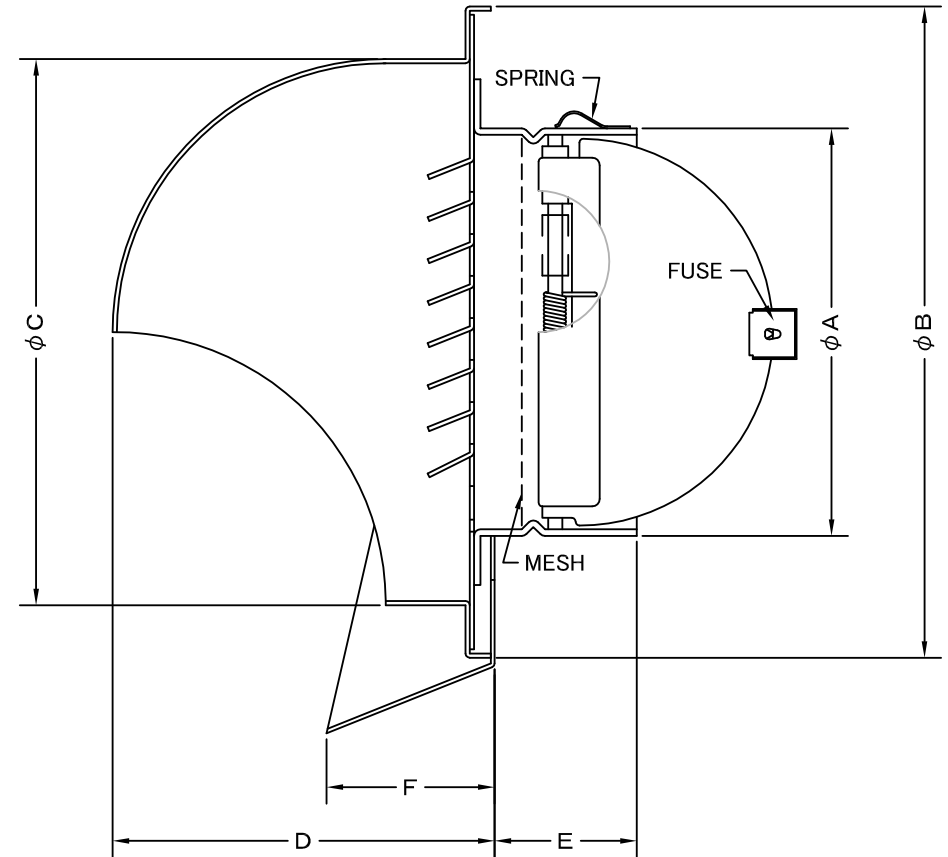
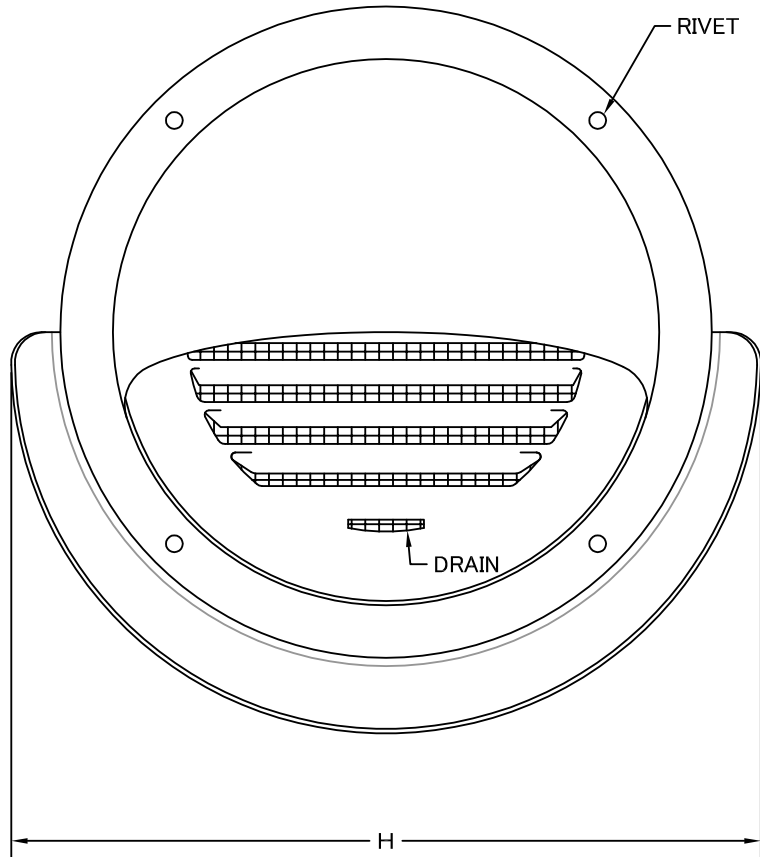
材質	SUS 304 , 0. 5t (FD部 : SS41 , 1. 6t)		
表面仕上	シルバー焼付塗装仕上ゲ		
図面名称	ステンレス製ワイド水切り付FD付丸型セルフフード		型式
			SFXD-MS
承認	検図	製図	設計
H. T	H. K	H. A	K. N
尺度		FREE	
作成日		2005・10・01	
図番			SB029100D



SEIHO

西邦工業株式会社

TITLE



《 MESH種類 》  
3MESH ・ 5MESH ・ 10MESH

SIZE	A	B	C	D	E	F	H	DUCT SIZE	Q'TTY
SFXD 100MSN	97	154	130	90	45	40	173	#4(φ100)	
SFXD 125MSN	122	175	150	100	51	40	195	#5(φ125)	
SFXD 150MSN	146	204	180	115	45	40	226	#6(φ150)	
SFXD 200MSN	197	270	240	145	63	40	290	#8(φ200)	

材質	SUS 304 , 0. 5t (FD部 : SS41 , 1. 6t)	
表面仕上	シルバー焼付塗装仕上げ	
図面名称	ステンレス製金網付ワイド水切り付FD付丸型セルフフード	型式 SFXD-MSN
承認	検図	製図
H. T	H. K	H. A
設計	設計	設計
K. N	K. N	K. N
尺度	FREE	図番
作成日	2005・10・01	SB029140D



SEIHO

西邦工業株式会社