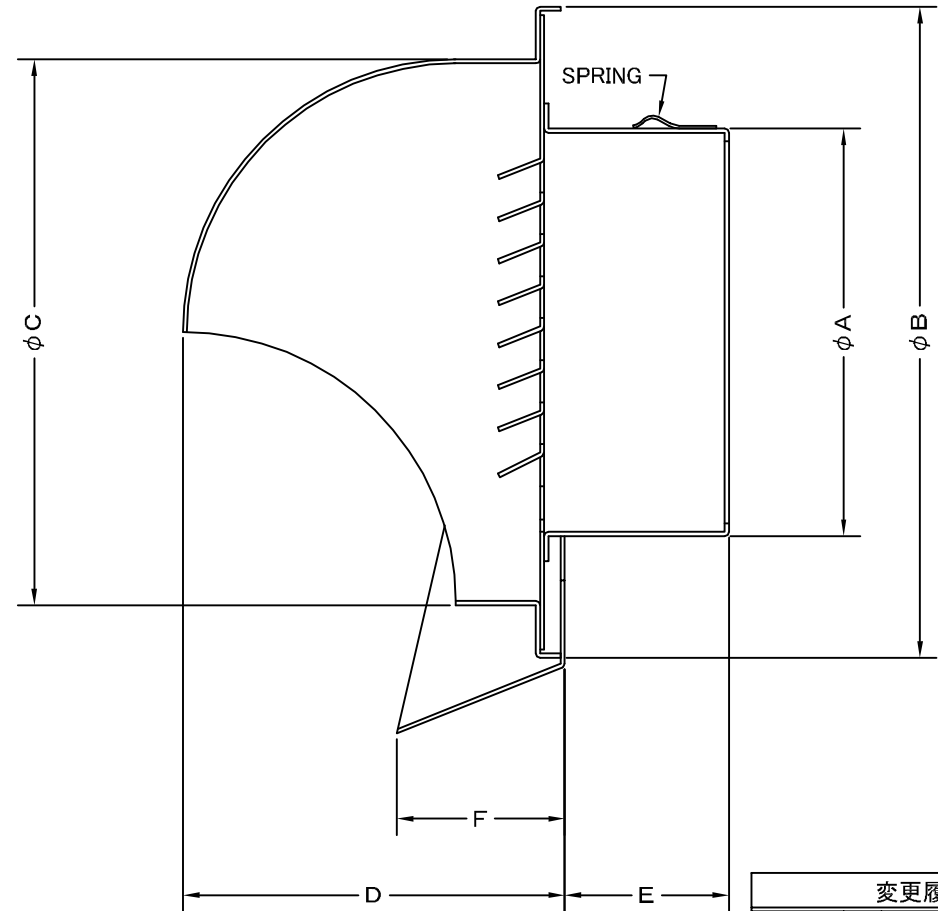
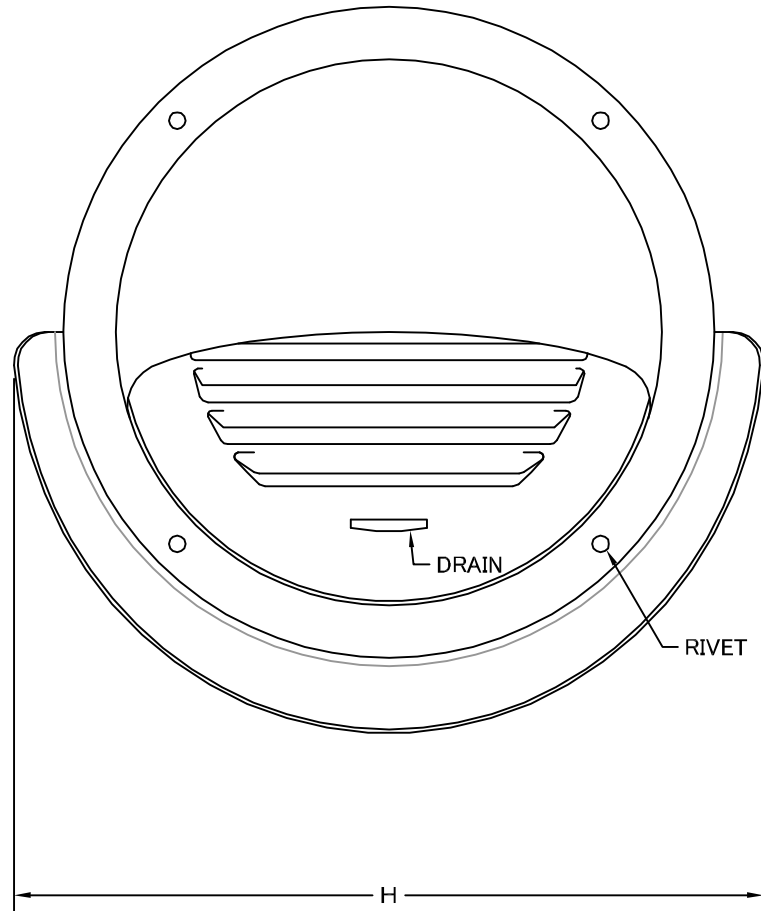


TITLE



変更履歴	
2013.07.22	フードRIVET表記

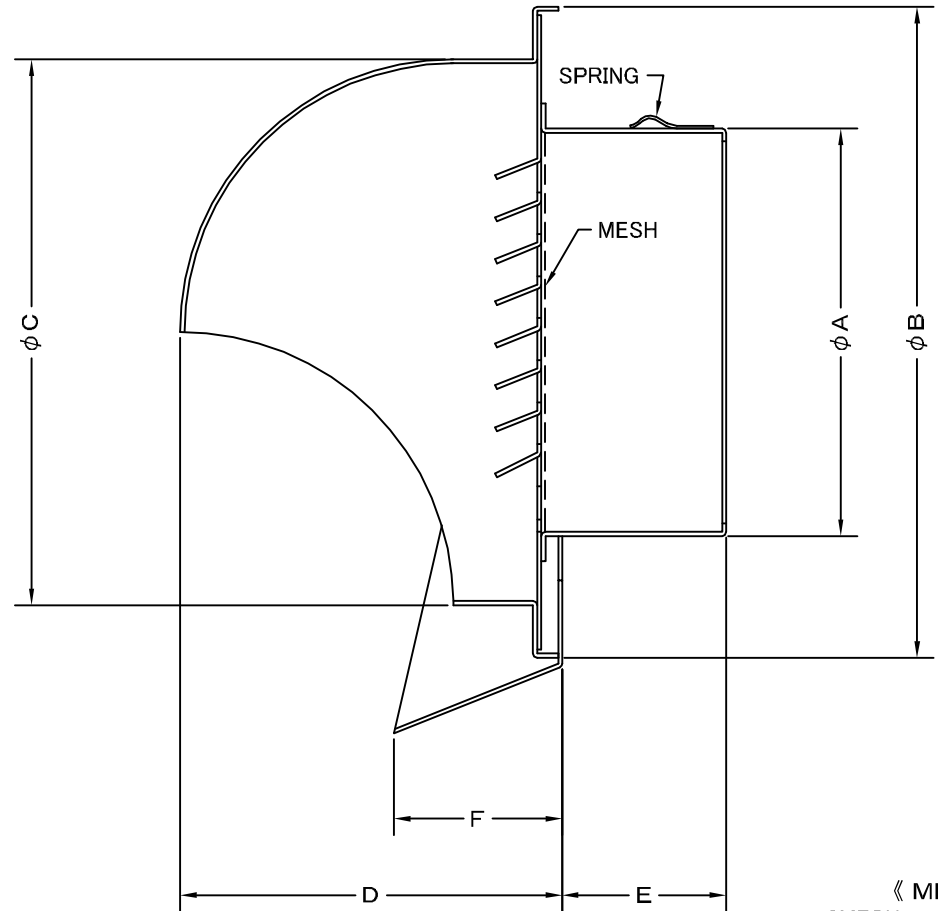
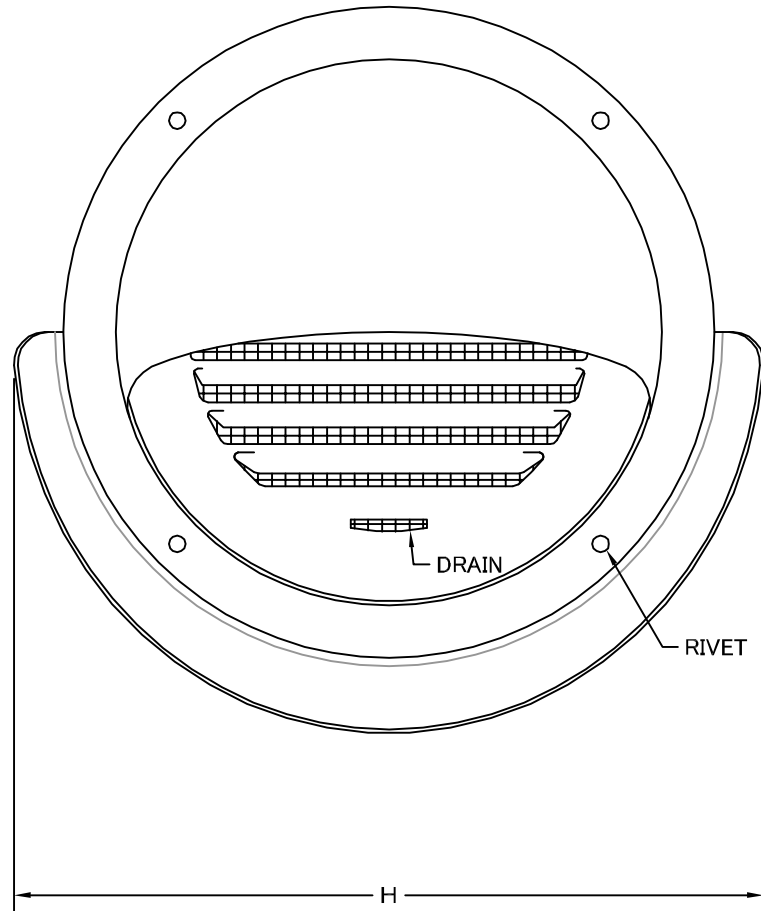
SIZE	A	B	C	D	E	F	H	DUCT SIZE	Q'TTY
SFX 75MS	72	121	96	68	50	30	135	#3(φ 75)	
SFX 100MS	97	154	130	90	50	40	173	#4(φ 100)	
SFX 125MS	122	175	150	100	55	40	195	#5(φ 125)	
SFX 150MS	147	204	180	115	55	40	226	#6(φ 150)	
SFX 175MS	170	240	210	130	60	40	259	#7(φ 175)	
SFX 200MS	197	270	240	145	75	40	290	#8(φ 200)	

材質	SUS 304 , 0.5t	
表面仕上	シルバー焼付塗装仕上ゲ	
図面名称	ステンレス製ワイド水切り付丸型セルフフード	型式 SFX-MS
	承認	検図
H. T	H. K	H. A
設計	K. N	尺
		作成日
		2005・10・01
		図番
		SA029000S



西邦工業株式会社

TITLE



《 MESH種類 》  
3MESH ・ 5MESH ・ 10MESH

SIZE	A	B	C	D	E	F	H	DUCT SIZE	Q'TTY
SFX 75MSN	72	121	96	68	50	30	135	#3(φ 75)	
SFX 100MSN	97	154	130	90	50	40	173	#4(φ 100)	
SFX 125MSN	122	175	150	100	55	40	195	#5(φ 125)	
SFX 150MSN	147	204	180	115	55	40	226	#6(φ 150)	
SFX 175MSN	170	240	210	130	60	40	259	#7(φ 175)	
SFX 200MSN	197	270	240	145	75	40	290	#8(φ 200)	

材質	SUS 304 , 0. 5t	
表面仕上	シルバー焼付塗装仕上ゲ	
図面名称	ステンレス製金網付ワイド水切り付丸型セルフフード	型式 SFX-MSN
承認	検図	製図
H. T	H. K	H. A
設計	設計	設計
K. N	K. N	K. N
尺度	FREE	図番
作成日	2005・10・01	SA029040S


**西邦工業株式会社**