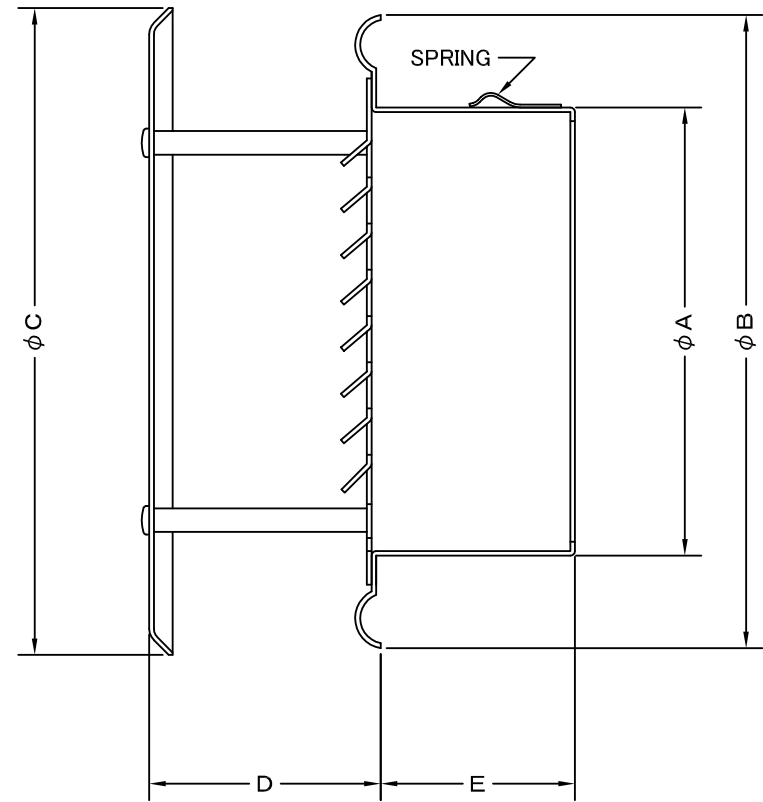
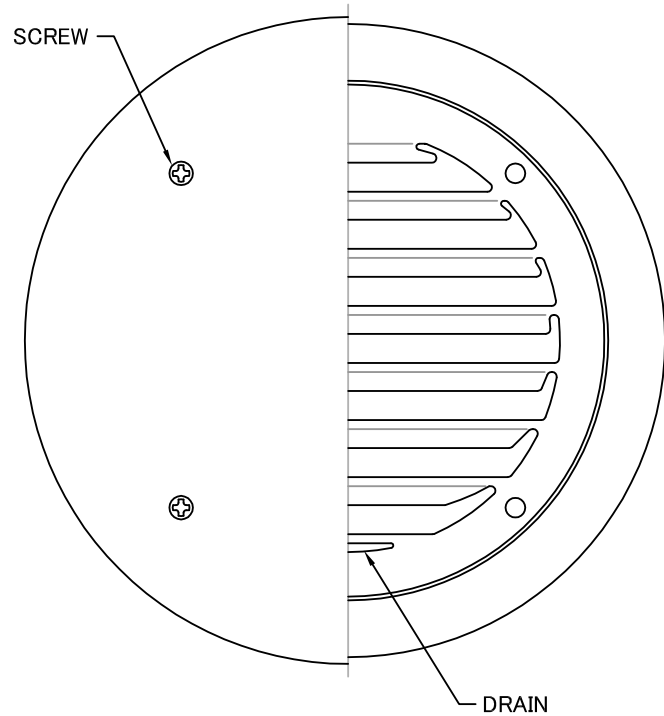


TITLE



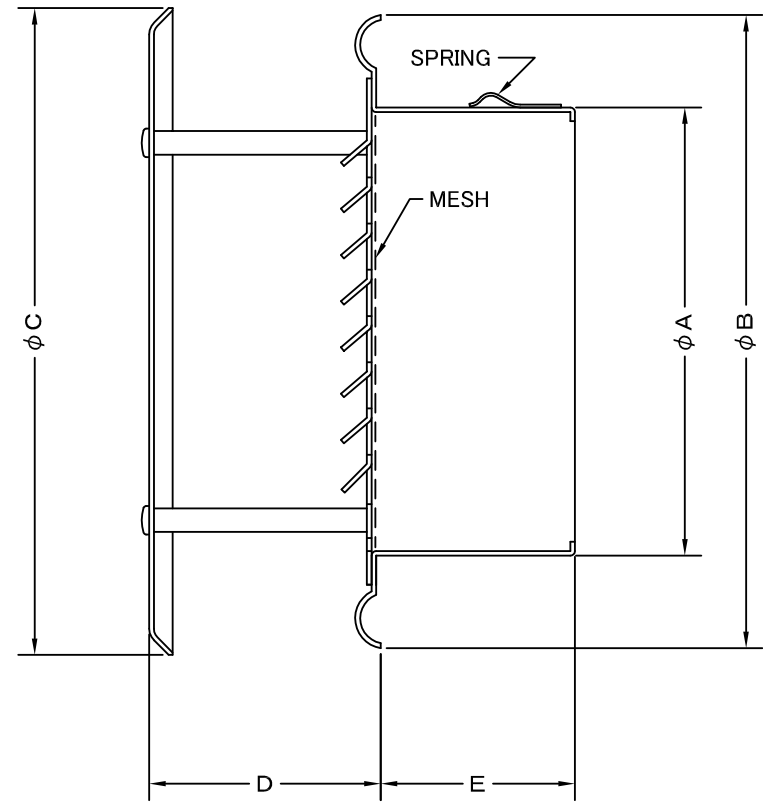
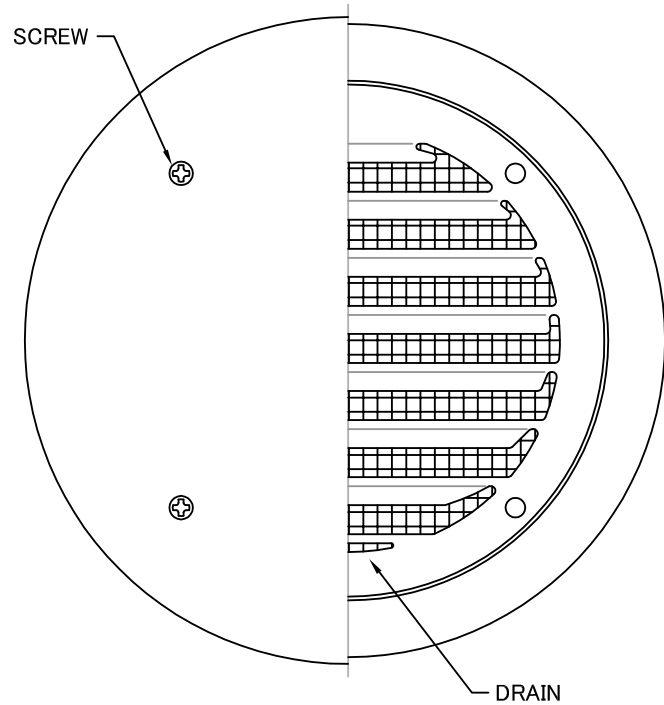
SIZE	A	B	C	D	E	DUCT SIZE	Q'TTY
SXB 50	48	145	148	40	42	#2( $\phi$ 50)	
SXB 65	62	145	148	40	42	#2.5( $\phi$ 65)	
SXB 75	74	145	148	40	42	#3( $\phi$ 75)	
SXB 100	97	145	148	40	42	#4( $\phi$ 100)	
SXB 125	120	169	172	50	45	#5( $\phi$ 125)	
SXB 150	145	203	209	50	65	#6( $\phi$ 150)	
SXB 175	170	228	235	65	65	#7( $\phi$ 175)	
SXB 200	197	254	260	65	75	#8( $\phi$ 200)	
SXB 250	245	322	330	65	75	#10( $\phi$ 250)	
SXB 300	295	372	380	80	75	#12( $\phi$ 300)	

変更履歴

2019.08.01 | B | B、E寸法一部修正

材質	ALUMINUM, 1.0t						
表面仕上	銀色アルマイト加工						
図面名称	アルミ製フラットカバー付ベントキャップ					型式	SXB
	承認	検図	製図	設計	尺度	FREE	図番 SI051000B
H. T	H. K	H. A	K. N	作成日	2005・10・01		
		西邦工業株式会社					

TITLE



SIZE	A	B	C	D	E	DUCT SIZE	Q'TTY
SXB 50N	48	145	148	40	42	#2( $\phi$ 50)	
SXB 65N	62	145	148	40	42	#2.5( $\phi$ 65)	
SXB 75N	74	145	148	40	42	#3( $\phi$ 75)	
SXB 100N	97	145	148	40	42	#4( $\phi$ 100)	
SXB 125N	120	169	172	50	45	#5( $\phi$ 125)	
SXB 150N	145	203	209	50	65	#6( $\phi$ 150)	
SXB 175N	170	228	235	65	65	#7( $\phi$ 175)	
SXB 200N	197	254	260	65	75	#8( $\phi$ 200)	
SXB 250N	245	322	330	65	75	#10( $\phi$ 250)	
SXB 300N	295	372	380	80	75	#12( $\phi$ 300)	

《 MESH種類 》  
3MESH ・ 5MESH ・ 10MESH

材質	ALUMINUM , 1.0t						
表面仕上	銀色アルマイト加工						
図面名称	アルミ製金網付フラットカバー付ベントキャップ					型式	SXB-N
	承認	検図	製図	設計	尺度		
H. T	H. K	H. A	K. N	作成日	2005・10・01	図番	SI051040B



SEIHO

西邦工業株式会社