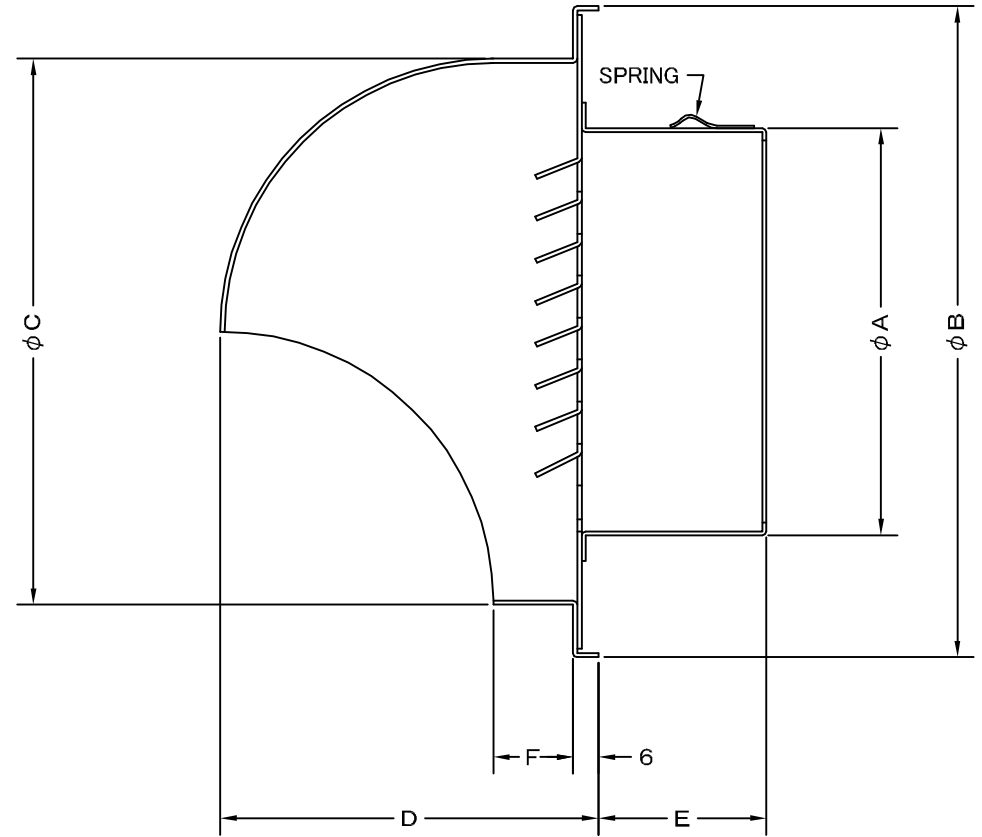
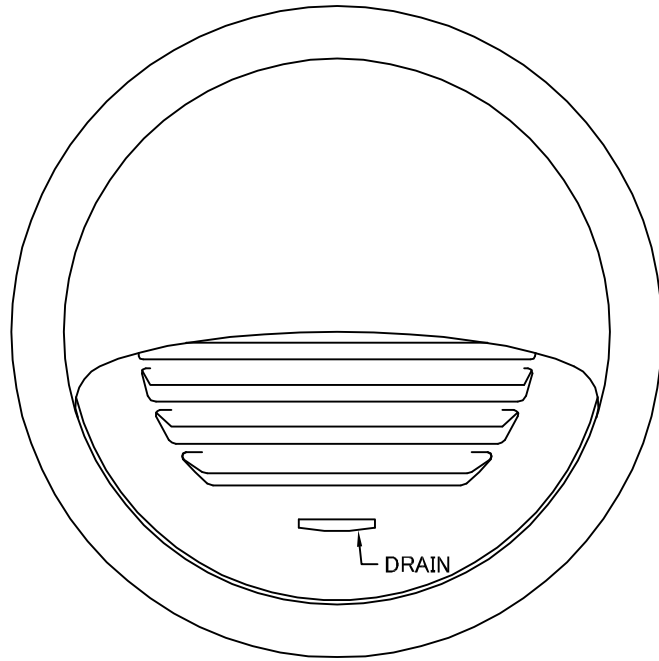



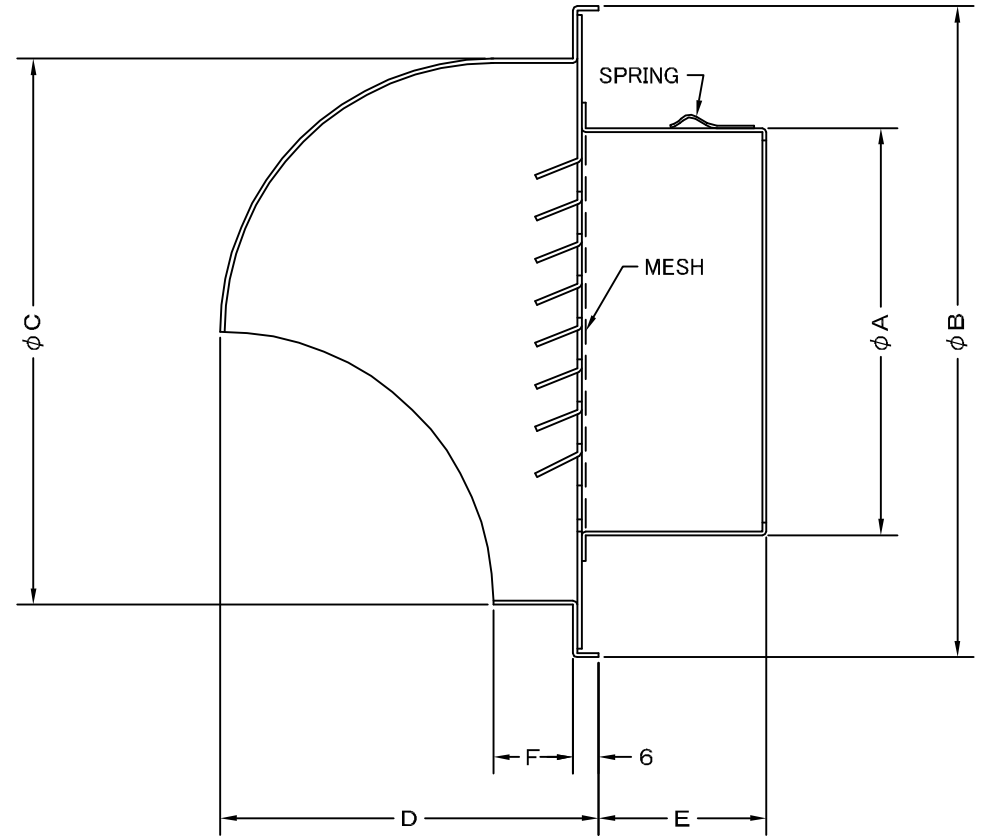
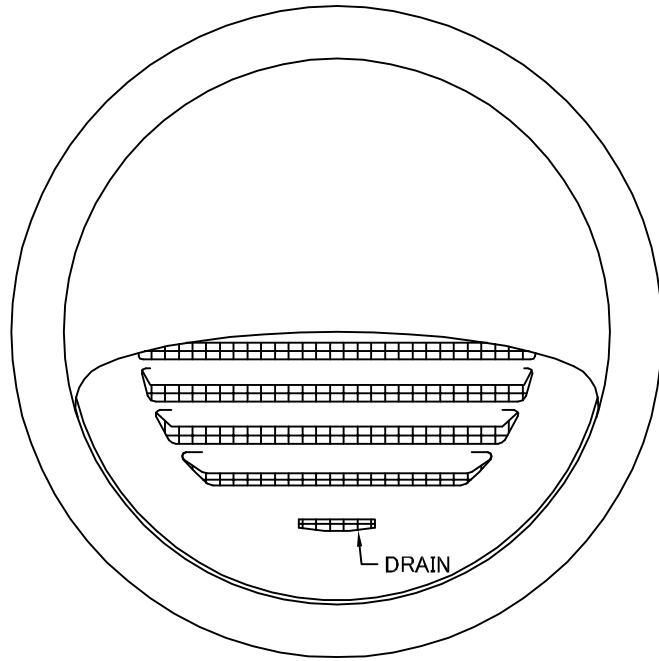
TITLE



SIZE	A	B	C	D	E	F	DUCT SIZE	Q'TTY
SFX 50S	48	121	96	68	50	14	#2(ϕ 50)	
SFX 65S	62	121	96	68	50	14	#2.5(ϕ 65)	
SFX 75S	72	121	96	68	50	14	#3(ϕ 75)	
SFX 100S	97	154	130	90	50	20	#4(ϕ 100)	
SFX 125S	122	175	150	100	50	20	#5(ϕ 125)	
SFX 150S	147	204	180	115	55	20	#6(ϕ 150)	
SFX 175S	170	240	210	130	60	20	#7(ϕ 175)	
SFX 200S	197	270	240	145	75	20	#8(ϕ 200)	
SFX 225S	220	297	267	160	75	20	#9(ϕ 225)	
SFX 250S	245	330	300	175	75	20	#10(ϕ 250)	
SFX 300S	295	360	330	190	75	20	#12(ϕ 300)	

材質	SUS 304 , 0.5t						
表面仕上	シルバー焼付塗装仕上ゲ						
図面名称	ステンレス製丸型セルフフード					型式	SFX-S
	承認	検図	製図	設計	尺度	FREE	図番 SA023000S
H. T	H. K	H. A	K. N	作成日	2005・10・01		
 西邦工業株式会社							

TITLE



《 MESH種類 》
3MESH ・ 5MESH ・ 10MESH

SIZE	A	B	C	D	E	F	DUCT SIZE	Q'TTY
SFX 50SN	48	121	96	68	50	14	#2(φ 50)	
SFX 65SN	62	121	96	68	50	14	#2.5(φ 65)	
SFX 75SN	72	121	96	68	50	14	#3(φ 75)	
SFX 100SN	97	154	130	90	50	20	#4(φ 100)	
SFX 125SN	122	175	150	100	50	20	#5(φ 125)	
SFX 150SN	147	204	180	115	55	20	#6(φ 150)	
SFX 175SN	170	240	210	130	60	20	#7(φ 175)	
SFX 200SN	197	270	240	145	75	20	#8(φ 200)	
SFX 225SN	220	297	267	160	75	20	#9(φ 225)	
SFX 250SN	245	330	300	175	75	20	#10(φ 250)	
SFX 300SN	295	360	330	190	75	20	#12(φ 300)	

材 質	SUS 304 , 0. 5t	
表面仕上	シルバー焼付塗装仕上ゲ	
図面名称	ステンレス製金網付丸型セルフフード	型式 SFX-SN
承認	検図	製図
H. T	H. K	H. A
設計	K. N	尺 度
		FREE
		作成日
		2005・10・01
		図番
		SA023040S



西邦工業株式会社