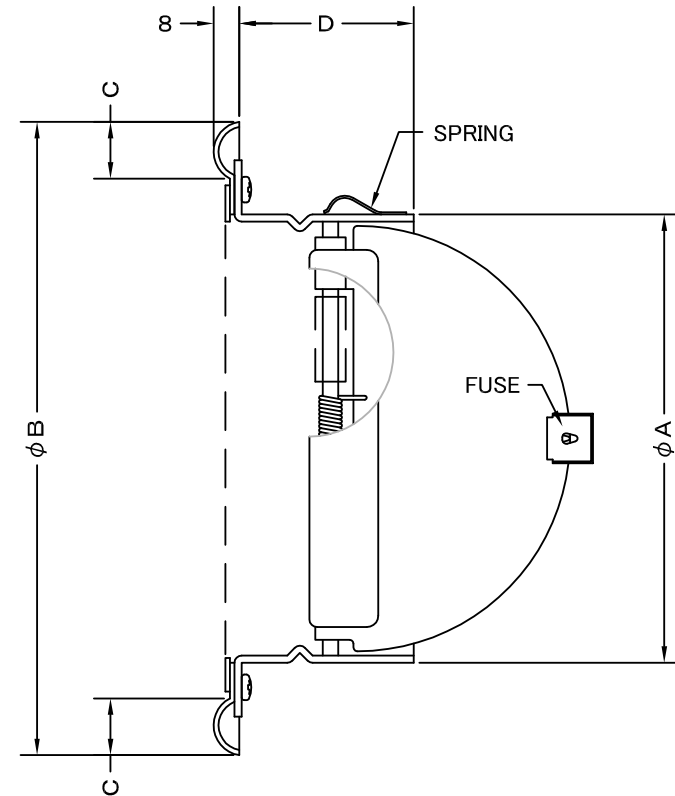
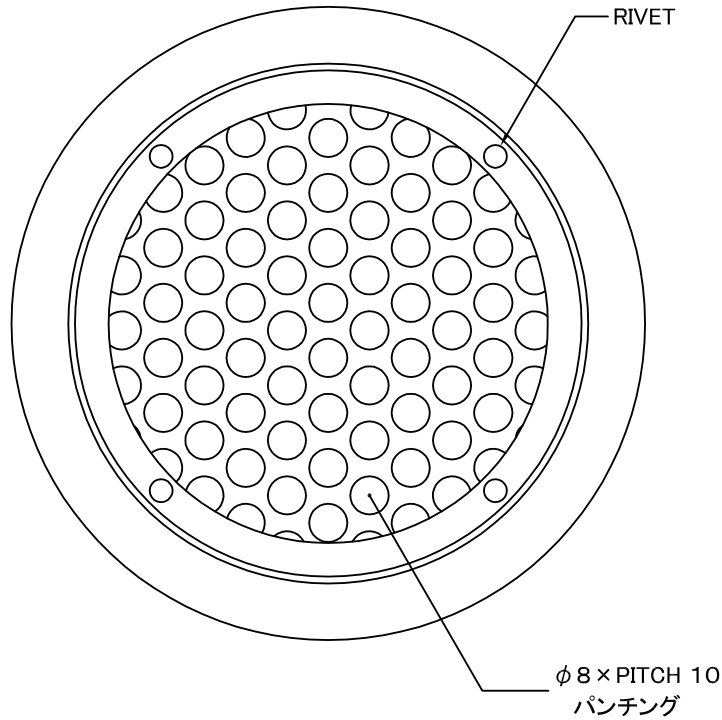


TITLE



SIZE	A	B	C	D	DUCT SIZE	Q'TTY
SPD 100S	97	145	15	47	#4(φ100)	
SPD 125S	122	169	15	53	#5(φ125)	
SPD 150S	146	203	20	47	#6(φ150)	
SPD 200S	197	254	20	65	#8(φ200)	

変更履歴	
2015.04.01	D φ200 A寸法修正

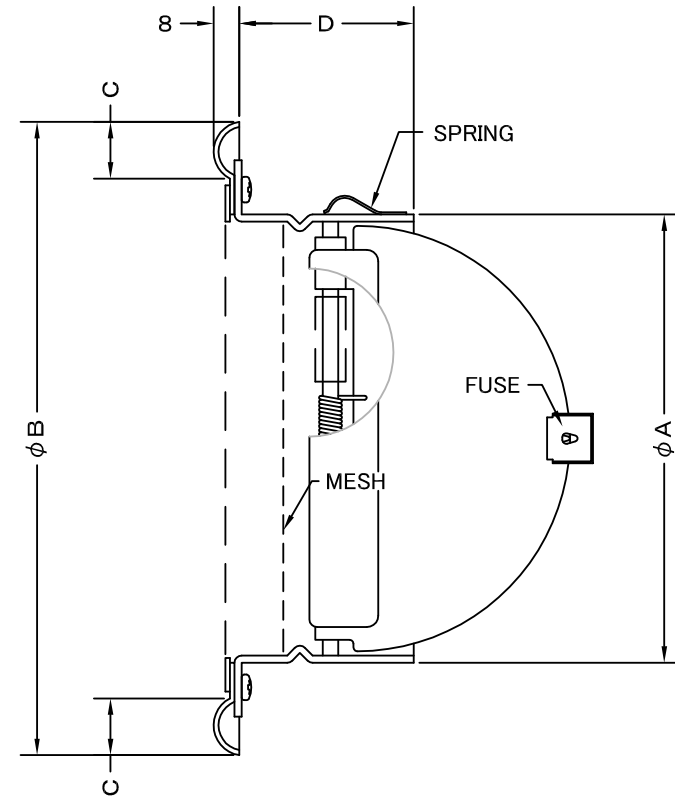
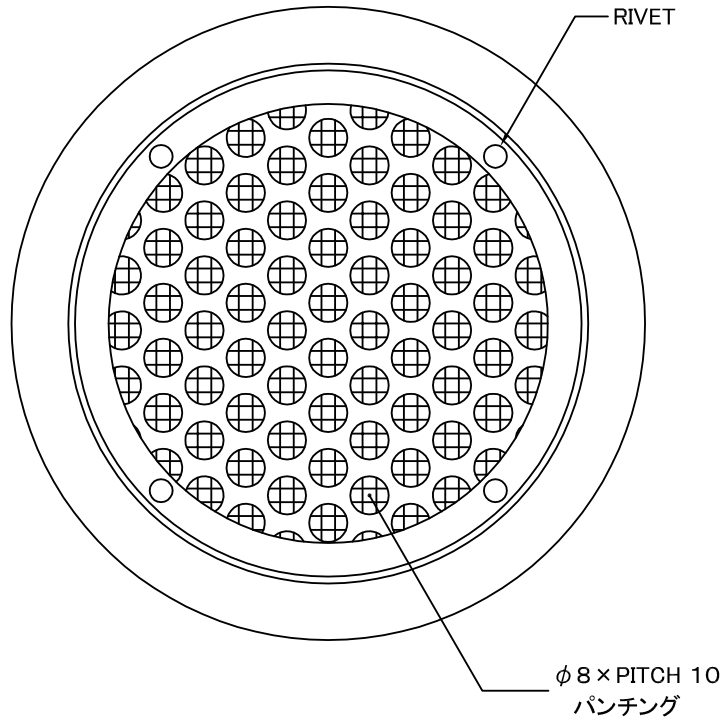
材質	SUS 304 , 0. 5t (FD部 : SS 41 , 1. 6t)					
表面仕上	シルバー焼付塗装仕上ゲ					
図面名称	ステンレス製FD付平型ベントキャップ (丸パンチングタイプ)				型式	SPD-S
	承認	検図	製図	設計	尺度	FREE
H. T	H. K	H. A	K. N	作成日	2005・10・01	図番
						SB013100D



SEIHO

西邦工業株式会社

TITLE



《 MESH種類 》
3MESH ・ 5MESH ・ 10MESH

SIZE	A	B	C	D	DUCT SIZE	Q'TTY
SPD 100SN	97	145	15	47	#4(φ 100)	
SPD 125SN	122	169	15	53	#5(φ 125)	
SPD 150SN	146	203	20	47	#6(φ 150)	
SPD 200SN	197	254	20	65	#8(φ 200)	

材 質	SUS 304 , 0. 5t (FD部 : SS 41 , 1. 6t)					
表面仕上	シルバー焼付塗装仕上げ					
図面名称	ステンレス製金網付FD付平型ベントキャップ (丸パンチングタイプ)				型式	SPD-SN
承認	検図	製図	設計	尺度	FREE	図番 SB013140D
H. T	H. K	H. A	K. N	作成日	2005・10・01	



SEIHO

西邦工業株式会社