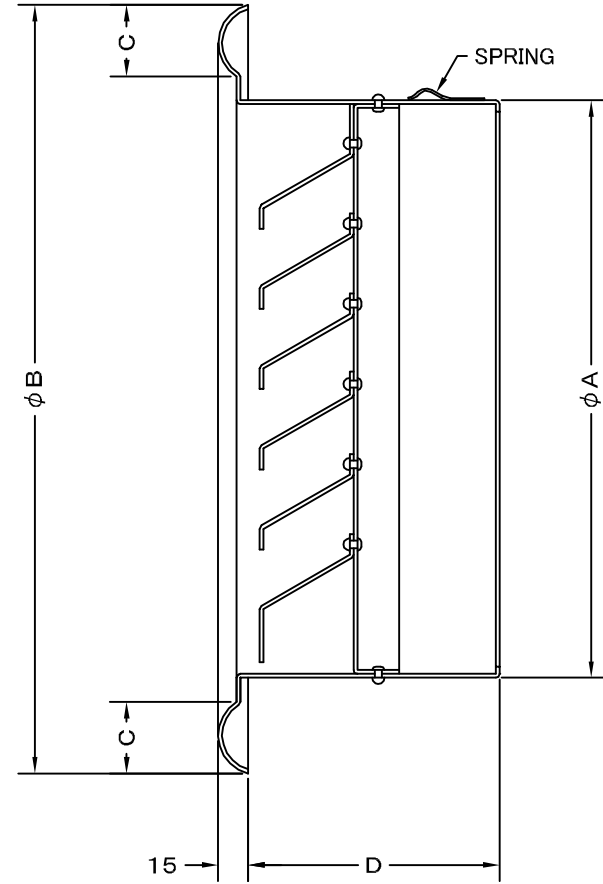
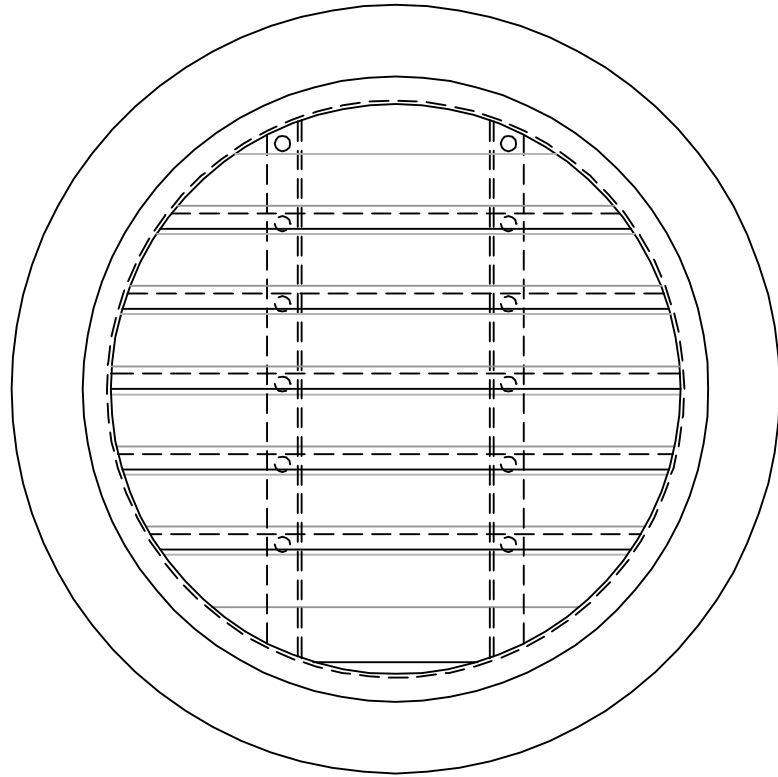


TITLE



SIZE	A	B	C	D	DUCT SIZE	Q'TTY
SXL 225S	220	298	25	75	# 9(φ 225)	
SXL 250S	245	323	25	75	#10(φ 250)	
SXL 300S	295	373	25	75	#12(φ 300)	

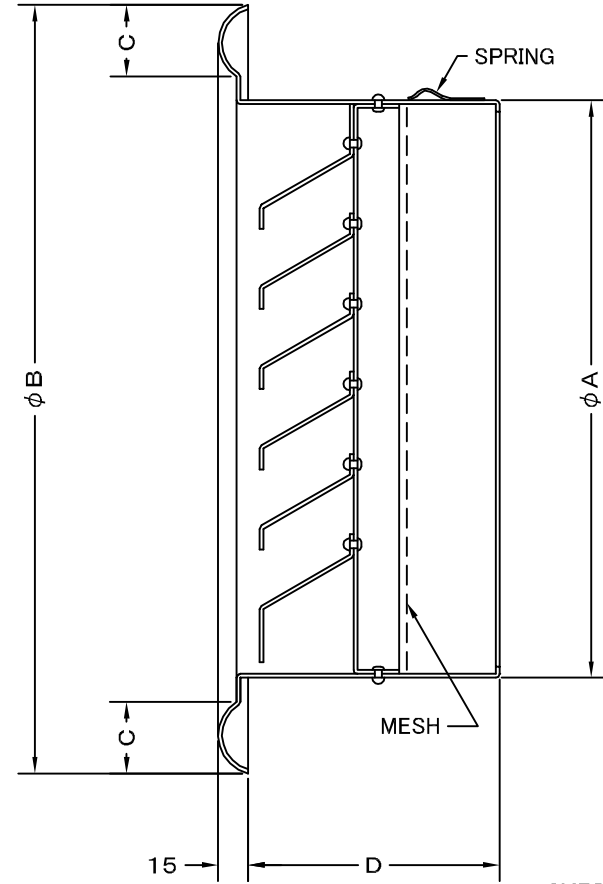
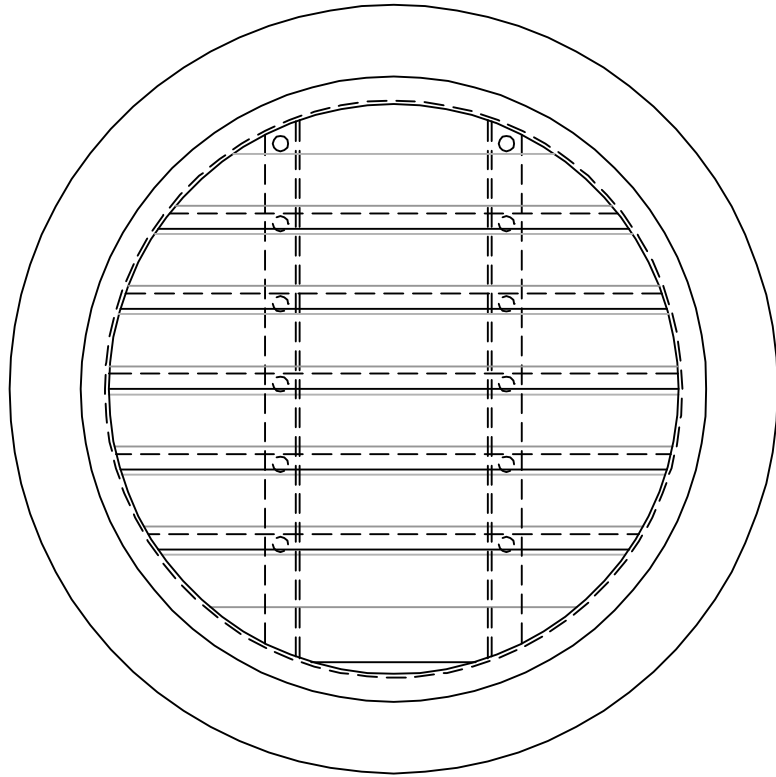
材 質	SUS 304 , 0. 6t					
表面仕上	シルバー焼付塗装仕上げ					
図 面 名 称	ステンレス製平型ベントキャップ (大口径タイプ)				型 式	SXL-S
	承認	検図	製図	設計	尺 度	FREE
H. T	H. K	H. A	K. N	作 成 日	2005・10・01	図 番
						SA012000S



SEIHO

西邦工業株式会社

TITLE



《 MESH種類 》  
3MESH ・ 5MESH ・ 10MESH

SIZE	A	B	C	D	DUCT SIZE	Q'TTY
SXL 225SN	220	298	25	75	# 9(φ 225)	
SXL 250SN	245	323	25	75	#10(φ 250)	
SXL 300SN	295	373	25	75	#12(φ 300)	

材 質	SUS 304 , 0. 6t					
表面仕上	シルバー焼付塗装仕上げ					
図面名称	ステンレス製金網付平型ベントキャップ (大口径タイプ)				型式	SXL-SN
承認	検図	製図	設計	尺度	FREE	図番 SA012040S
H. T	H. K	H. A	K. N	作成日	2005・10・01	



SEIHO

西邦工業株式会社