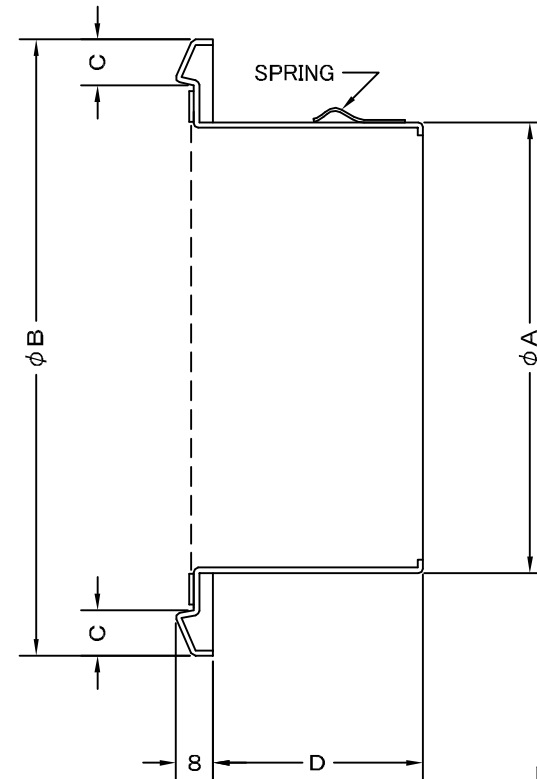
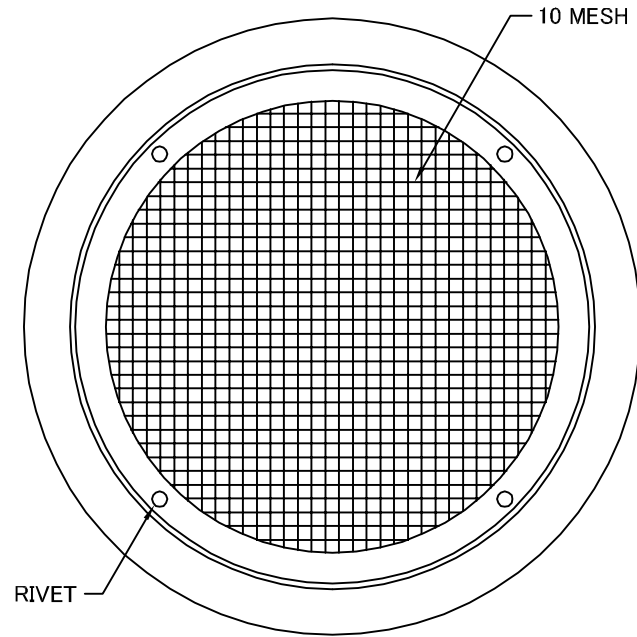


TITLE



変更履歴		
H16.11.01	A	75φ (VU) 削除

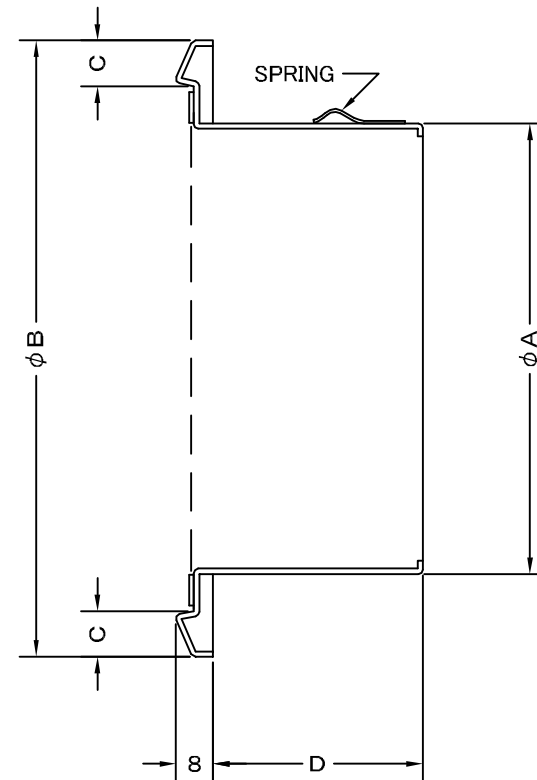
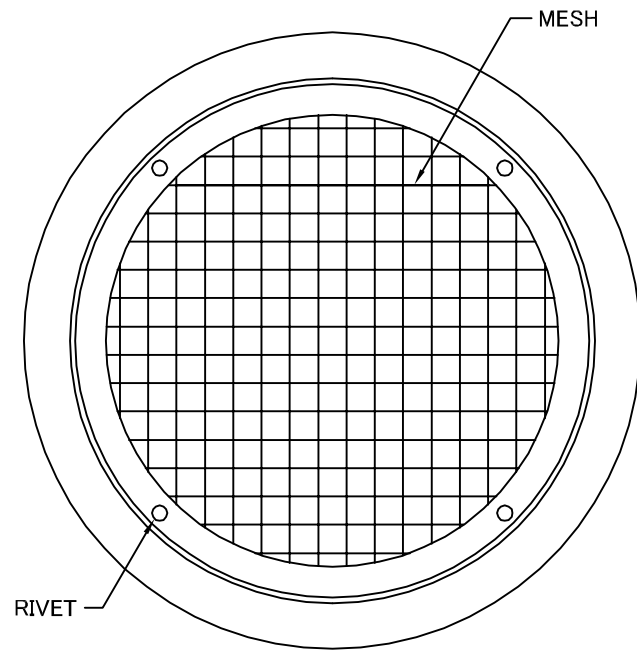
SIZE	A	B	C	D	DUCT SIZE	Q'TTY
CN 65S	62	112	10	42	#2.5(φ 65)	
CN 75S	72	112	10	42	# 3(φ 75)	
CN 100S	97	135	10	47	# 4(φ 100)	
CN 125S	122	159	10	52	# 5(φ 125)	
CN 150S	147	183	10	52	# 6(φ 150)	
CN 175S	172	209	10	67	# 7(φ 175)	
CN 200S	197	234	10	77	# 8(φ 200)	

材質	SUS 304 , 0.5t					
表面仕上	シルバー焼付塗装仕上ゲ					
図面名称	ステンレス製平型ベントキャップ (10メッシュ金網タイプ)				型式	CN-S
	承認	検図	製図	設計		
H. T	H. K	H. A	K. N	作成日	2005・10・01	図番 SA019050A



西邦工業株式会社

TITLE



《 MESH種類 》
3MESH ・ 5MESH

SIZE	A	B	C	D	DUCT SIZE	Q'TTY
CN 65S	62	112	10	42	#2.5(φ 65)	
CN 75S	72	112	10	42	# 3(φ 75)	
CN 100S	97	135	10	47	# 4(φ 100)	
CN 125S	122	159	10	52	# 5(φ 125)	
CN 150S	147	183	10	52	# 6(φ 150)	
CN 175S	172	209	10	67	# 7(φ 175)	
CN 200S	197	234	10	77	# 8(φ 200)	

材 質	SUS 304 , 0.5t					
表面仕上	シルバー焼付塗装仕上ゲ					
図 面 名 称	ステンレス製平型ベントキャップ (オプション金網タイプ)				型 式	CN-S < OP >
	承認	検図	製図	設計	尺 度	FREE
H. T	H. K	H. A	K. N	作 成 日	2005・10・01	図 番
						SA019080A



SEIHO

西邦工業株式会社