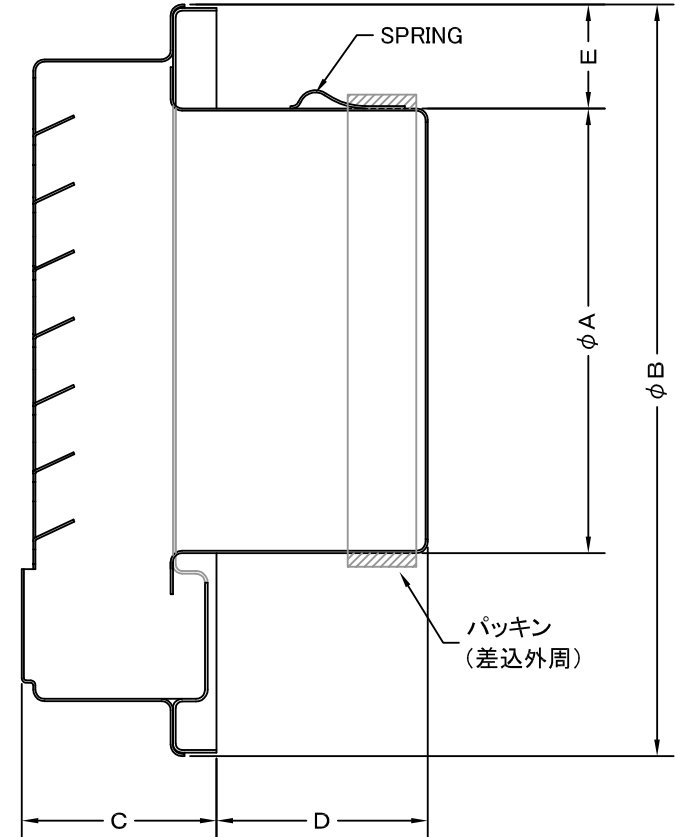
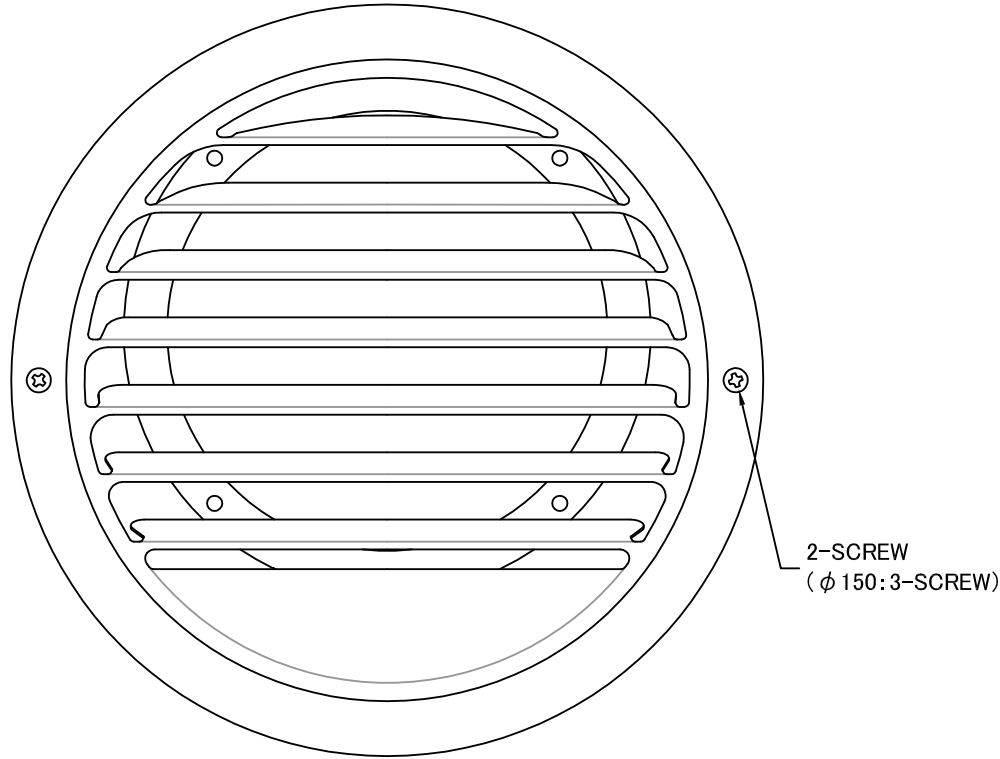


TITLE



変更履歴		
2019.05.31	A	φ125削除

材質	SUS 304 , 0. 5t						
表面仕上	シルバー焼付塗装仕上げ						
図面名称	ステンレス製ドレン対策型ベントキャップ (フェイス脱着式・ドレンキャッチャー内蔵タイプ)		型式	SV-AUS			
承認	検図	製図	設計	尺度	FREE	図番	SA569000A
H. T	H. K	S. M	K. N	作成日	2005・10・01		

SIZE	A	B	C	D	E	DUCT SIZE	Q'TTY
SV 100AUS	97	164	42	46	23	#4(φ100)	
SV 150AUS	147	213	42	51	23	#6(φ150)	



SEIHO

西邦工業株式会社